

TAP A NEW ENERGY CLASS



VULCANO

Expositores tipo isla

Con la isla autocontenida modelo Vulcano, la gama Pastorfrigor se enriquece con otro elemento válido que con sencillez, volumen mínimo y gran superficie de exposición, permite una vista completa de los productos. El módulo consta de dos cubas de exposición divididos por un separador intermedio transparente lo que deja el campo de visión en ambos lados. Formularios disponibles con el grupo integrado R290: 1250, 1875 y cabecera



VULCANO

VULCANO - Expositores tipo isla

Alimentación

Plug in

Clases climaticas

3 M2



Categorías de exposición



Aperitivos y bocadillos



Charcuteria



Comida para lleva



Comida preparada y ensaladas



Compra por impulso



Delicatessen



Productos lácteos, leche, queso

Características estándar

1 estante con portaprecio
Gas R290
Iluminación superior LED
Zona de exposición blanca

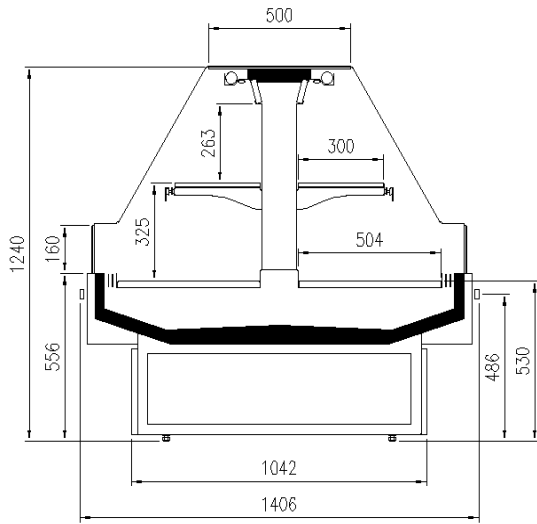
Accesorios

Divisorios
Iluminación LED
Paragolpes en inox
Zona de exposición en inox

Dimensiones disponibles

Longitud sin laterales 1250,1875 (mm)

CORTES



VULCANO

VULCANO

VULCANO - Expositores tipo isla

Alimentación

Plug in

Clases climaticas

3 M2



Colores disponibles

1015

1021

2011

3002

3020

5005

5012

6018

7035

7037

9006

9010

9011

Categorías de exposición



Aperitivos y bocadillos



Charcuteria



Comida para lleva



Comida preparada y ensaladas



Compra por impulso



Delicatessen



Productos lácteos, leche, queso

Características estándar

1 estante con portaprecio
Gas R290
Iluminación superior LED
Zona de exposición blanca

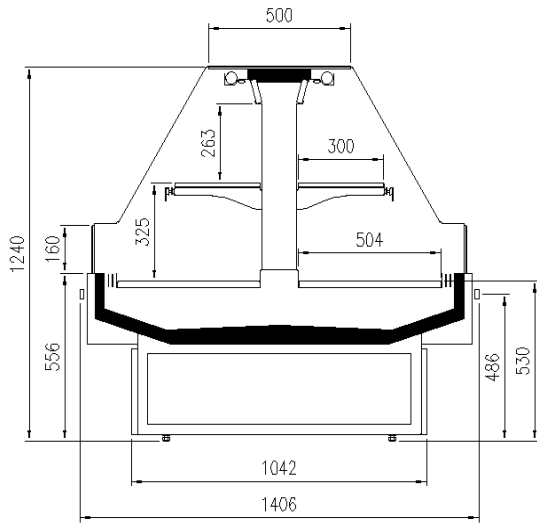
Accesorios

Divisorios
Iluminación LED
Paragolpes en inox
Zona de exposición en inox

Dimensiones disponibles

Longitud sin laterales 1250,1875 (mm)

CORTES



VULCANO



Pastorfrigor S.p.A.

Reg. Gabannone, 4 Z.I. · 15033 Terruggia (AL) · Italy
Tel. +39 0142 433 711 · Fax +39 0142 433 701 · info@pastorfrigor.it
P.IVA IT00578270068 | REA AL-00578270068
www.pastorfrigor.it