

# TAP A NEW ENERGY CLASS



# VENEZIA OVERVIEW ROLL-IN

## Expositores Murales

Mostrar mural roll-in remoto para temperatura positivo. visualización vertical remoto para temperatura positivo. Este modelo se caracteriza por su solidez estructural y su funcionalidad. La gama incluye varias versiones para el uso de diferentes tipos de paletas.



# VENEZIA OV ROLL IN H205 3M2 C/F

## VENEZIA OVERVIEW ROLL-IN - Expositores Murales

### Alimentación

Remoto

### Clases climaticas

3 M2



### Categorías de exposición



Bebidas frías



Productos lácteos, leche, queso

### Características estándar

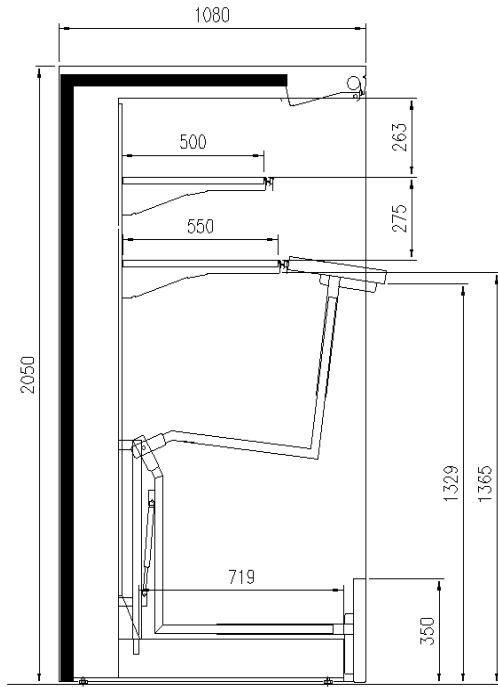
- 2 estantes con portaprecio
- Bornera
- Color interior blanco
- Iluminación superior singular
- Termometro digital
- Válvula termostática
- Versión sin frente

### Accesorios

- Controlador electrónico
- Cortina noche manual o eléctrica
- Divisorios
- Iluminación LED
- Sistema de refrigeración Co2
- Válvula electrónica

# CORTES

---



H205 P110 CF

# VENEZIA OV ROLL IN H205 3M2 S/F

## VENEZIA OVERVIEW ROLL-IN - Expositores Murales

### Alimentación

Remoto

### Clases climaticas

3 M2



### Categorías de exposición



Bebidas frías



Productos lácteos, leche, queso

### Características estándar

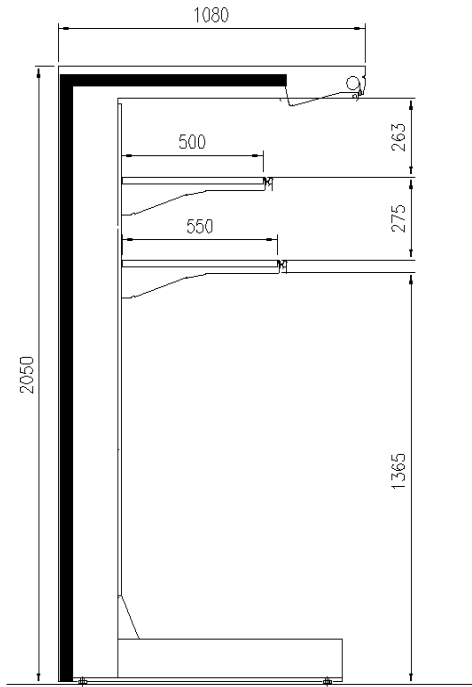
- 2 estantes con portaprecio
- Bornera
- Color interior blanco
- Iluminación superior singular
- Termometro digital
- Válvula termostática
- Versión sin frente

### Accesorios

- Controlador electrónico
- Cortina noche manual o eléctrica
- Divisorios
- Iluminación LED
- Sistema de refrigeración Co2
- Válvula electrónica

# CORTES

---



H205 P110

# VENEZIA OV ROLL IN H216 3M2 S/F

## VENEZIA OVERVIEW ROLL-IN - Expositores Murales

### Alimentación

Remoto

### Clases climaticas

3 M2



### Categorías de exposición



Bebidas frías



Productos lácteos, leche, queso

### Características estándar

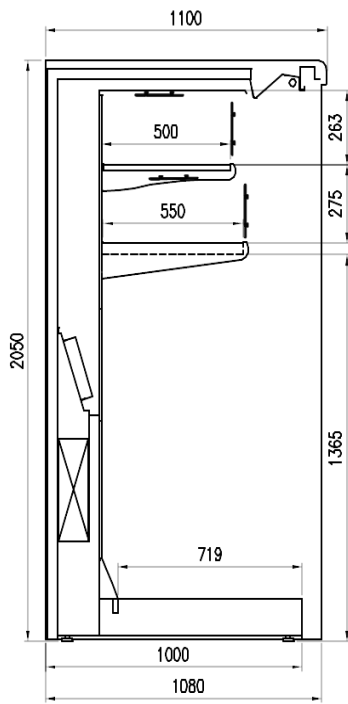
- 2 estantes con portaprecio
- Bornera
- Color interior blanco
- Iluminación superior singular
- Parachoques frontal ABS
- Termometro digital
- Válvula termostática
- Versión sin frente

### Accesorios

- Controlador electrónico
- Cortina noche manual o eléctrica
- Divisorios
- Iluminación LED
- Sistema de refrigeración Co2
- Válvula electrónica

# CORTES

---



H205 P110 ROLL-IN SF



# VENEZIA OV ROLL IN H216 3M2 S/F

## VENEZIA OVERVIEW ROLL-IN - Expositores Murales

### Alimentación

Remoto

### Clases climaticas

3 M2



### Colores disponibles

1015

1021

2011

3002

3020

5005

5012

6018

7035

7037

9006

9010

9011

### Categorías de exposición



Bebidas frías



Productos lácteos,  
leche, queso

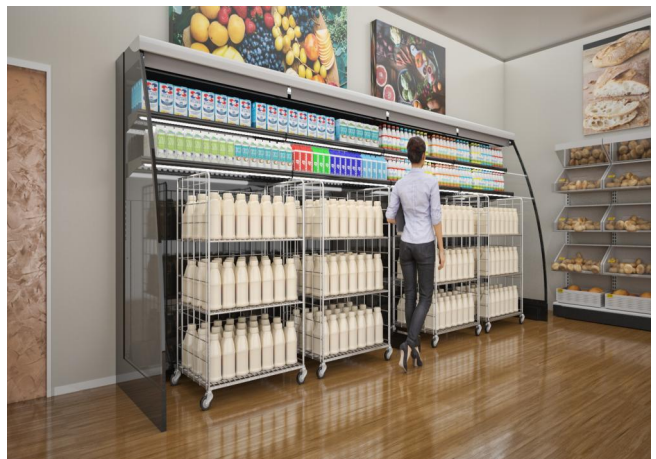
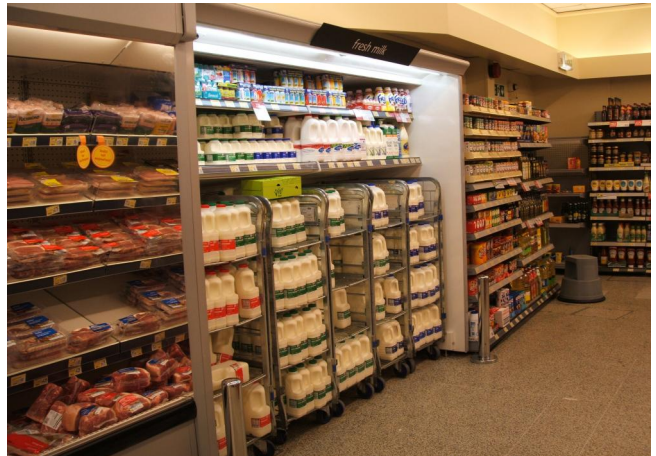
### Características estándar

- 2 estantes con portaprecio
- Bornera
- Color interior blanco
- Iluminación superior singular
- Parachoques frontal ABS
- Termómetro digital
- Válvula termostática
- Versión sin frente

### Accesorios

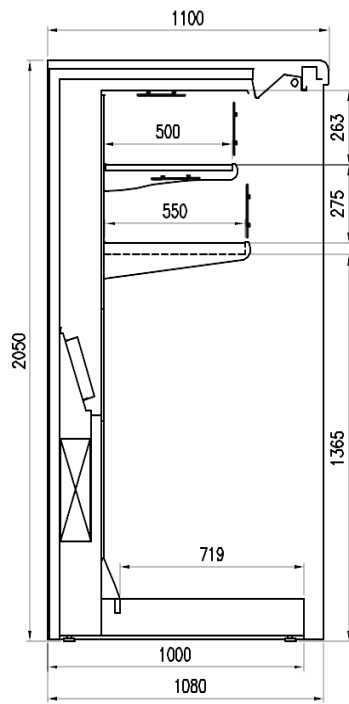
- Controlador electrónico
- Cortina noche manual o eléctrica
- Divisorios
- Iluminación LED
- Sistema de refrigeración Co2
- Válvula electrónica

# UNA SELECCIÓN DE NUESTROS TRABAJOS



# CORTES

---



H205 P110 ROLL-IN SF



**Pastorfrigor S.p.A.**

Reg. Gabannone, 4 Z.I. · 15033 Terruggia (AL) · Italy  
Tel. +39 0142 433 711 · Fax +39 0142 433 701 · [info@pastorfrigor.it](mailto:info@pastorfrigor.it)  
P.IVA IT00578270068 | REA AL-00578270068  
[www.pastorfrigor.it](http://www.pastorfrigor.it)