

TAP A NEW ENERGY CLASS



Expositores Murales

Vitrina semi vertical con grupo incorporado. Su altura reducida y sus líneas atractivas hacen que este expositor sea la mejor opción para las ventas por impulso.



SARA Q

SARAQ - Expositores Murales

Alimentación

Plug in

Clases climaticas

3 M1

3 M2



Categorías de exposición



Aperitivos y bocadillos



Bebidas frías



Charcuteria



Comida para lleva



Comida preparada y ensaladas



Compra por impulso



Delicatessen



Productos lácteos, leche, queso

Características estándar

2 estantes con portaprecio
Controlador electrónico
Disponibile con refrigerante R290
Iluminación LED
Laterales con cristal incluidos

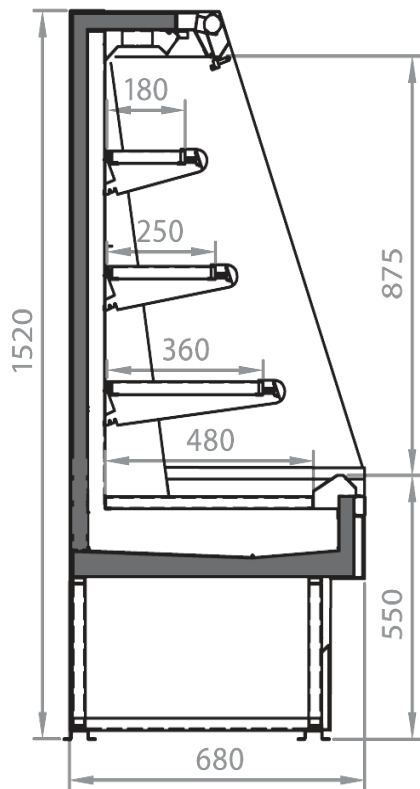
Accesorios

Cortina de noche
Iluminación estantes LED
Separador fijo y móvil de vidrio

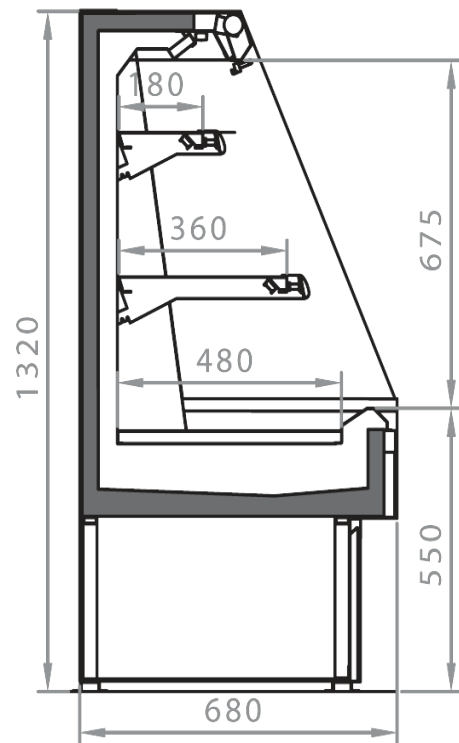
Dimensiones disponibles

	80
	705 -1017- 1330-1955
Longitud sin laterales (mm)	625-937-1250-1875
Altura (mm)	1320-1520
Altura frontal (mm)	550
Filas estantes (N°)	2/3
Profundidad de los estantes (mm)	180-250-360
Profundidad total (mm)	680

CORTES



SARA 1500 Q



SARA 1300 Q

SARA Q H130 3M2

SARAQ - Expositores Murales

Alimentación

Plug in

Clases climaticas

3 M2



Categorías de exposición



Aperitivos y bocadillos



Bebidas frías



Charcuteria



Comida para llevar



Comida preparada y ensaladas



Compra por impulso



Delicatessen



Productos lácteos, leche, queso

Características estándar

2 estantes con portaprecio
Controlador electrónico
Disponibile con refrigerante R290
Iluminación LED
Laterales con cristal incluidos

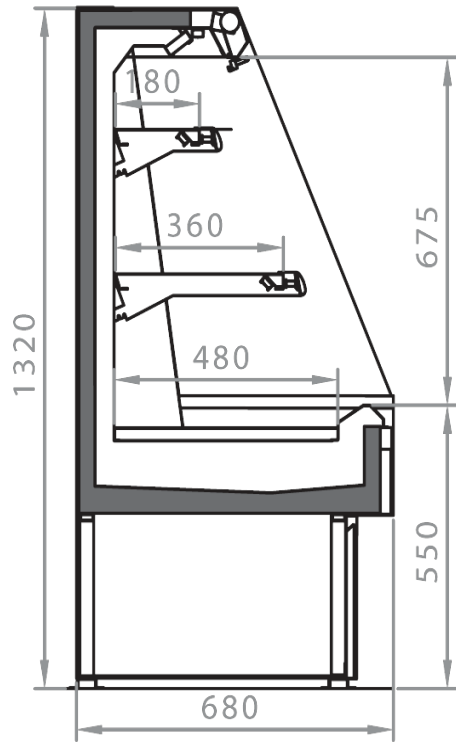
Accesorios

Cortina de noche
Iluminación estantes LED
Separador fijo y móvil de vidrio

Dimensiones disponibles

	80
	705 -1017- 1330-1955
Longitud sin laterales (mm)	625-937-1250-1875
Altura (mm)	1320-1520
Altura frontal (mm)	550
Filas estantes (N°)	2/3
Profundidad de los estantes (mm)	180-250-360
Profundidad total (mm)	680

CORTES



SARA 1300 Q

SARA Q H150 3M2

SARAQ - Expositores Murales

Alimentación

Plug in

Clases climaticas

3 M2



Categorías de exposición



Aperitivos y bocadillos



Bebidas frías



Charcuteria



Comida para llevar



Comida preparada y ensaladas



Compra por impulso



Delicatessen



Productos lácteos, leche, queso

Características estándar

2 estantes con portaprecio
Controlador electrónico
Disponible con refrigerante R290
Iluminación LED
Laterales con cristal incluidos

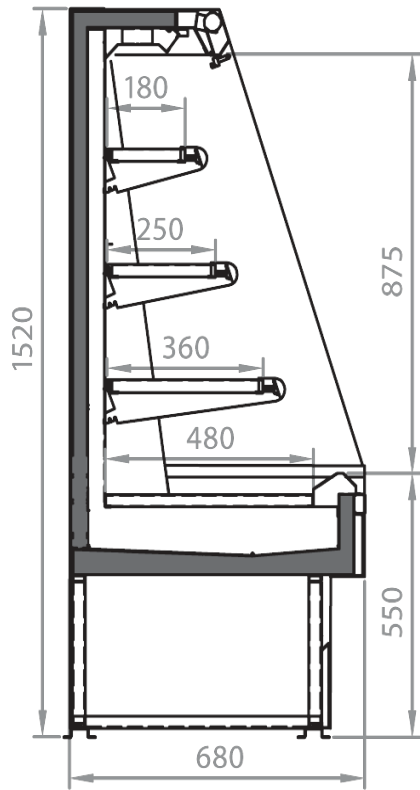
Accesorios

Cortina de noche
Iluminación estantes LED
Separador fijo y móvil de vidrio

Dimensiones disponibles

	80
	705 -1017- 1330-1955
Longitud sin laterales (mm)	625-937-1250-1875
Altura (mm)	1320-1520
Altura frontal (mm)	550
Filas estantes (N°)	2/3
Profundidad de los estantes (mm)	180-250-360
Profundidad total (mm)	680

CORTES



SARA 1500 Q

SARA Q H150 3M2

SARAQ - Expositores Murales

Alimentación

Plug in

Clases climaticas

3 M2



Colores disponibles

1021

6032

3020

7037

9010

5007

7047

9011

7024

2004

9006

Categorías de exposición



Aperitivos y bocadoillos



Bebidas frías



Charcuteria



Comida para llevar



Comida preparada y ensaladas



Compra por impulso



Delicatessen



Productos lácteos, leche, queso

Características estándar

2 estantes con portaprecio
Controlador electrónico
Disponible con refrigerante R290
Iluminación LED
Laterales con cristal incluidos

Accesorios

Cortina de noche
Iluminación estantes LED
Separador fijo y móvil de vidrio

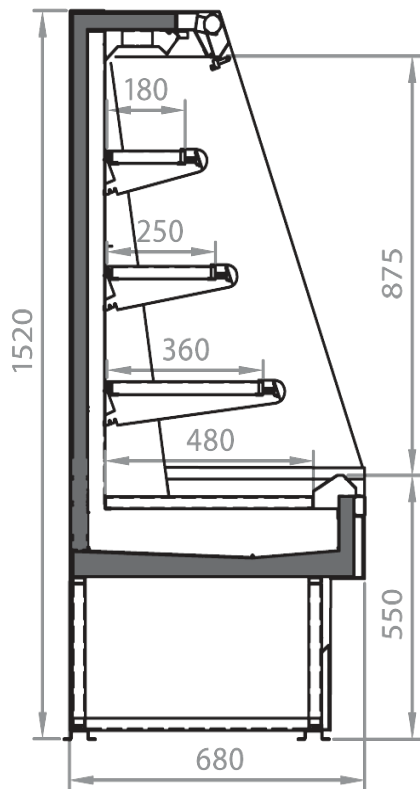
Dimensiones disponibles

	80
	705 -1017- 1330-1955
Longitud sin laterales (mm)	625-937-1250-1875
Altura (mm)	1320-1520
Altura frontal (mm)	550
Filas estantes (N°)	2/3
Profundidad de los estantes (mm)	180-250-360
Profundidad total (mm)	680

UNA SELECCIÓN DE NUESTROS TRABAJOS



CORTES



SARA 1500 Q



Pastorfrigor S.p.A.

Reg. Gabannone, 4 Z.I. · 15033 Terruggia (AL) · Italy
Tel. +39 0142 433 711 · Fax +39 0142 433 701 · info@pastorfrigor.it
P.IVA IT00578270068 | REA AL-00578270068
www.pastorfrigor.it