

TAP A NEW ENERGY CLASS



CONV

Expositores tipo isla

Isla con grupo y sin dedicado a la exhibición de alimentos refrigerados. El CONV nació como una solución ideal para puntos de venta con necesidades muy diferentes de tipos de productos, desde alimentos hasta bebidas.



CONV

CONV - Expositores tipo isla

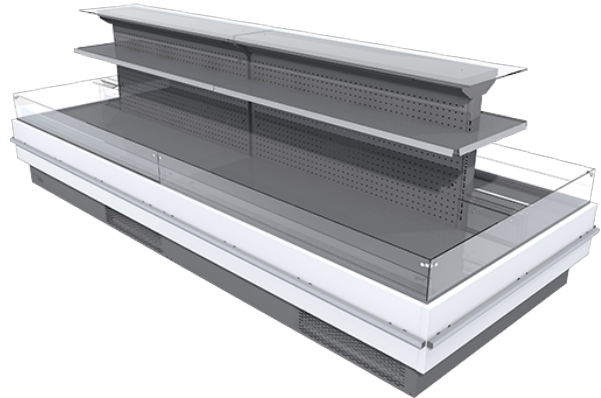
Alimentación

Plug in

Remoto

Clases climaticas

3 M2



Categorías de exposición



Aperitivos y bocadillos



Bebidas frías



Charcuteria



Comida para llevar



Comida preparada y ensaladas



Compra por impulso



Delicatessen



Fruta y verdura



Productos lácteos, leche, queso

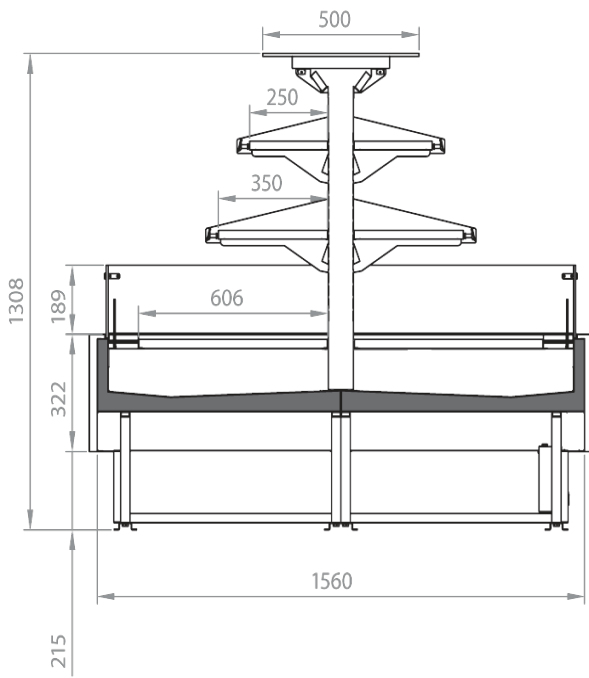
Características estándar

- 2 estantes
- Controlador electrónico
- Estantes refrigerados
- Modulo remoto lineal canalizable
- Paragolpes en inox
- Refrigeración ventilada
- Termometro digital
- Un lateral incluido en el precio
- Válvula termostática

Accesorios

- Barnizado colores RAL interno y externo
- Islas combinables con la adición de un separador de plexi
- Separador fijo y móvil de vidrio

CORTES



CONV

CONV PLUG IN

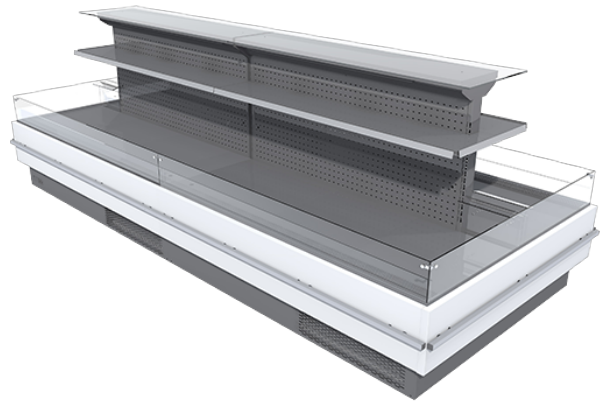
CONV - Expositores tipo isla

Alimentación

Plug in

Clases climaticas

3 M2



Categorías de exposición



Aperitivos y bocadillos



Bebidas frías



Charcuteria



Comida para llevar



Comida preparada y ensaladas



Compra por impulso



Delicatessen



Fruta y verdura



Productos lácteos, leche, queso

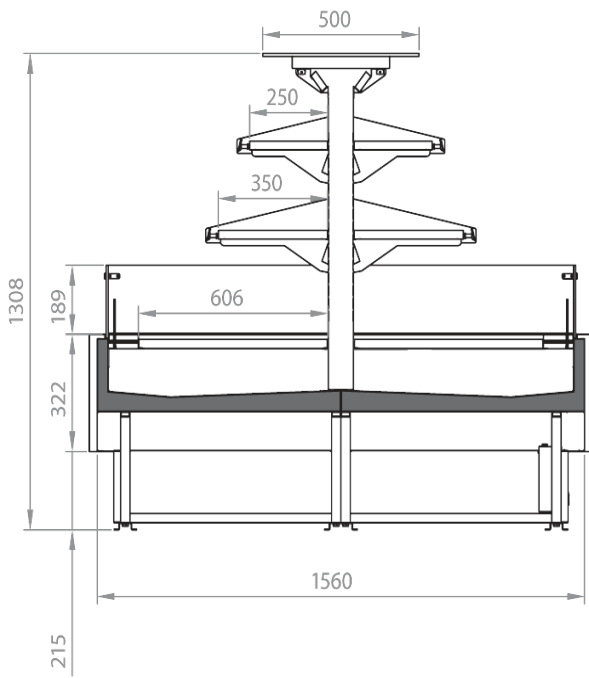
Características estándar

- 2 estantes
- Con grupo incorporado para gas R452a
- Controlador electrónico
- Estantes refrigerados
- Modulo con grupo, lineales canalizables
- Paragolpes en inox
- Refrigeración ventilada
- Termometro digital
- Un lateral incluido en el precio

Accesorios

- Barnizado colores RAL interno y externo
- Embalaje en jaula
- Separador fijo y móvil de vidrio

CORTES



CONV

CONV REMOTE

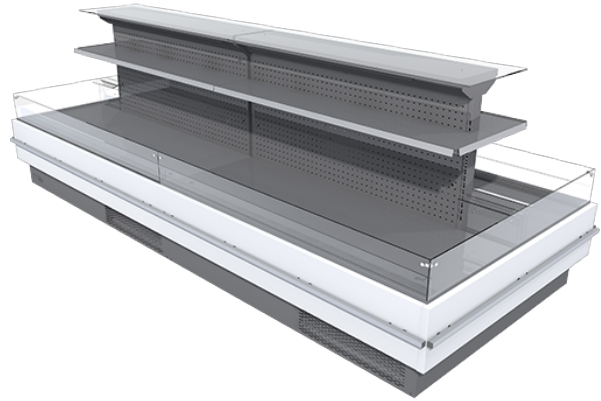
CONV - Expositores tipo isla

Alimentación

Remoto

Clases climaticas

3 M2



Categorías de exposición



Aperitivos y bocadillos



Bebidas frías



Charcuteria



Comida para llevar



Comida preparada y ensaladas



Compra por impulso



Delicatessen



Fruta y verdura



Productos lácteos, leche, queso

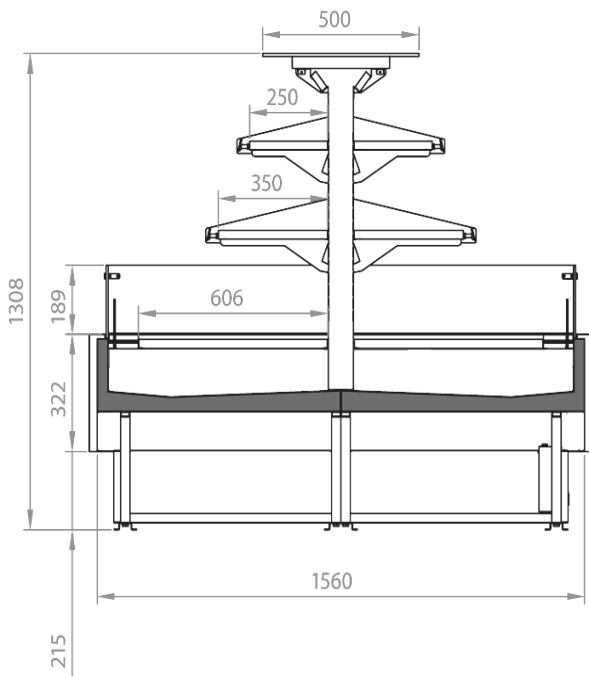
Características estándar

- 2 estantes
- Controlador electrónico
- Estantes refrigerados
- Modulo remoto lineal canalizable
- Paragolpes en inox
- Refrigeración ventilada
- Termometro digital
- Un lateral incluido en el precio
- Válvula termostática

Accesorios

- Barnizado colores RAL interno y externo
- Islas combinables con la adición de un separador de plexi
- Separador fijo y móvil de vidrio

CORTES



CONV

CONV REMOTE

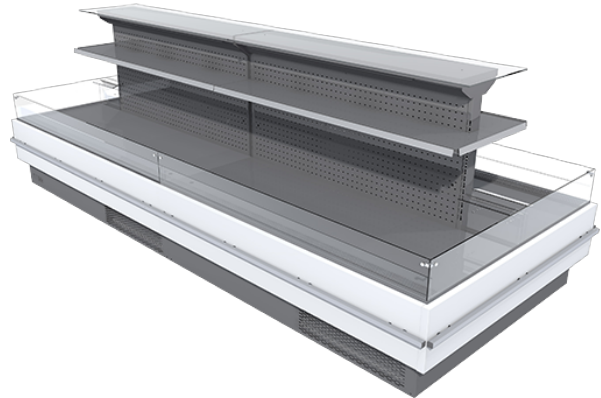
CONV - Expositores tipo isla

Alimentación

Remoto

Clases climaticas

3 M2



Colores disponibles

1021

6032

3020

7037

9010

5007

7047

9011

7024

2004

9006

Categorías de exposición



Aperitivos y bocadillos



Bebidas frías



Charcuteria



Comida para llevar



Comida preparada y ensaladas



Compra por impulso



Delicatessen



Fruta y verdura



Productos lácteos, leche, queso

Características estándar

2 estantes
Controlador electrónico
Estantes refrigerados
Modulo remoto lineal canalizable
Paragolpes en inox
Refrigeración ventilada
Termometro digital
Un lateral incluido en el precio
Válvula termostática

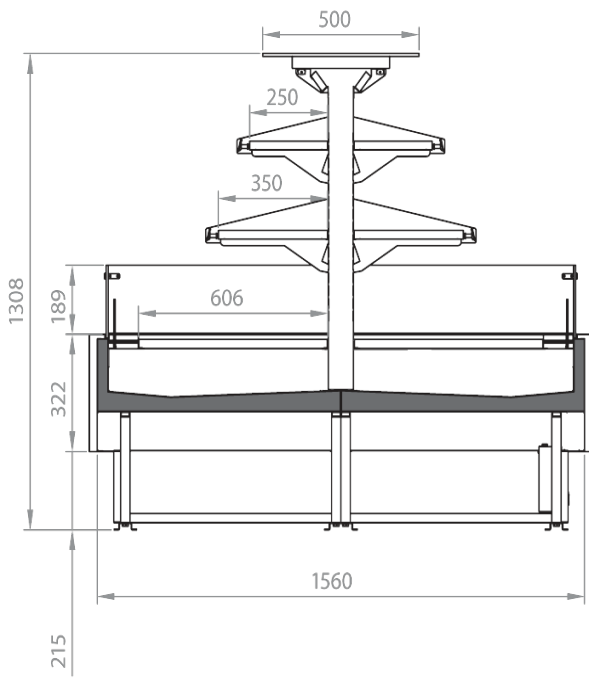
Accesorios

Barnizado colores RAL interno y externo
Islas combinables con la adición de un separador de plexi
Separador fijo y móvil de vidrio

UNA SELECCIÓN DE NUESTROS TRABAJOS



CORTES



CONV



Pastorfrigor S.p.A.

Reg. Gabannone, 4 Z.I. · 15033 Terruggia (AL) · Italy
Tel. +39 0142 433 711 · Fax +39 0142 433 701 · info@pastorfrigor.it
P.IVA IT00578270068 | REA AL-00578270068
www.pastorfrigor.it