

TAP A NEW ENERGY CLASS



LINDA

Expositores Tradicionales

Vitrina con vidrio curvo desplegable para pastelería. Bueno rendimiento y design flexible para tortas y pasteles. Linda tienes muchas opciones configurables por lo que es un performer todo ronda.



LINDA P BREAD

LINDA - Expositores Tradicionales

Clases climaticas

NEUTRO



Categorías de exposición



Pastelería seca y pan

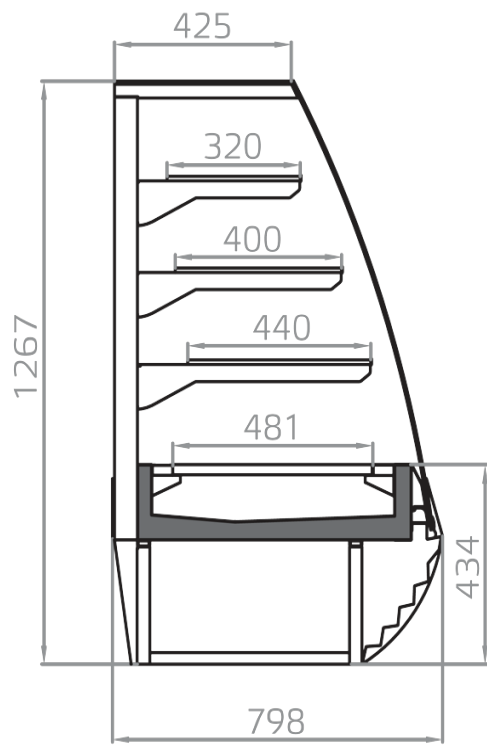
Características estándar

3 estantes con portaprecio
Color interior blanco
Estantes en vidrio
Laterales con cristal incluidos

Accesorios

Barnizado colores RAL interno y externo
Embalaje en jaula
Iluminación LED

CORTES



LINDA V

LINDA Q P BREAD

LINDA - Expositores Tradicionales

Clases climaticas

NEUTRO



Categorías de exposición



Pastelería seca y pan

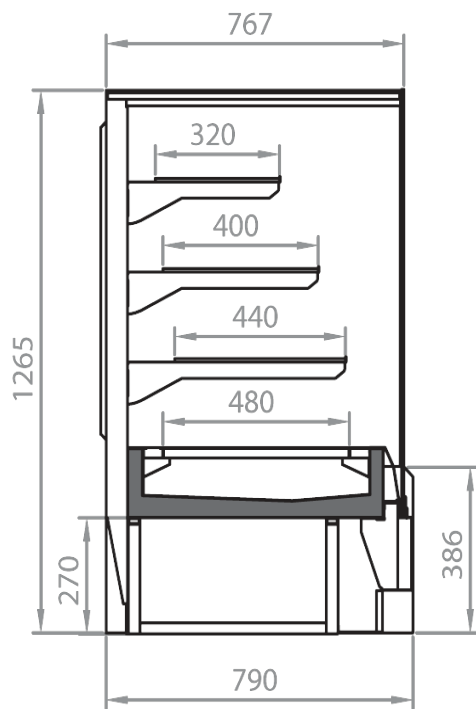
Características estándar

3 estantes con portaprecio
Color interior blanco
Estantes en vidrio
Laterales con cristal incluidos

Accesorios

Barnizado colores RAL interno y externo
Embalaje en jaula
Iluminación LED

CORTES



LINDA Q

LINDA V

LINDA - Expositores Tradicionales

Alimentación

Plug in

Remoto

Clases climaticas

3 H



Categorías de exposición



Pastelería seca y pan



Tartas y pasteles

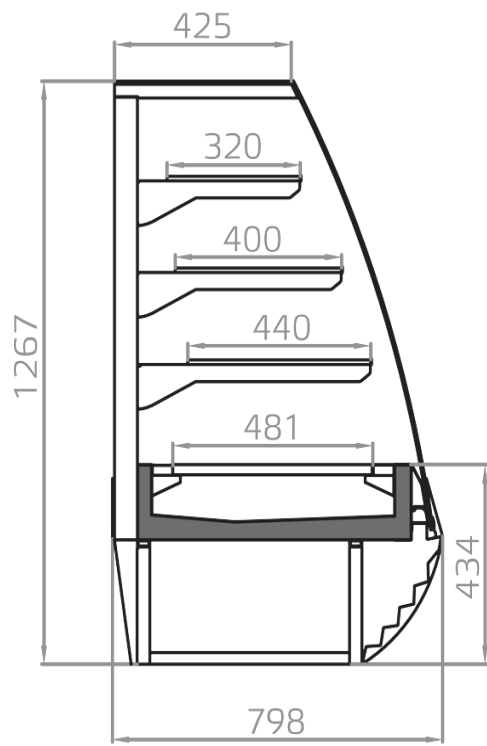
Características estándar

- 3 estantes con portaprecio
- Disponible con refrigerante R452 A
- Estantes en vidrio
- Laterales con cristal incluidos
- Mueble con grupo, solo lineales no canalizables
- Refrigeración ventilada
- Termometro digital

Accesorios

- Barnizado colores RAL interno y externo
- Embalaje en jaula
- Iluminación LED

CORTES



LINDA V

LINDA V PLUG IN

LINDA - Expositores Tradicionales

Alimentación

Plug in

Clases climaticas

3 H



Categorías de exposición



Pastelería seca y pan



Tartas y pasteles

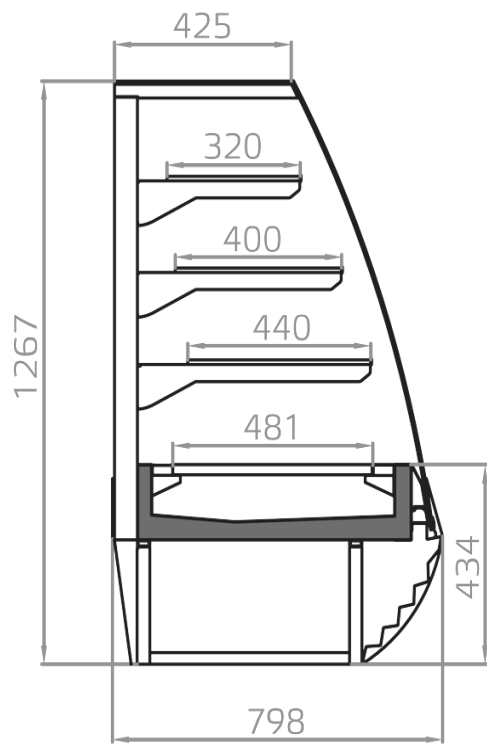
Características estándar

- 3 estantes con portaprecio
- Disponible con refrigerante R452 A
- Estantes en vidrio
- Laterales con cristal incluidos
- Mueble con grupo, solo lineales no canalizables
- Refrigeración ventilada
- Termometro digital

Accesorios

- Barnizado colores RAL interno y externo
- Embalaje en jaula
- Iluminación LED

CORTES



LINDA V

LINDA V PLUG IN

LINDA - Expositores Tradicionales

Alimentación

Plug in

Clases climaticas

3 H



Colores disponibles

1021

6032

3020

7037

9010

5007

7047

9011

7024

2004

9006

Categorías de exposición



Pastelería seca y pan



Tartas y pasteles

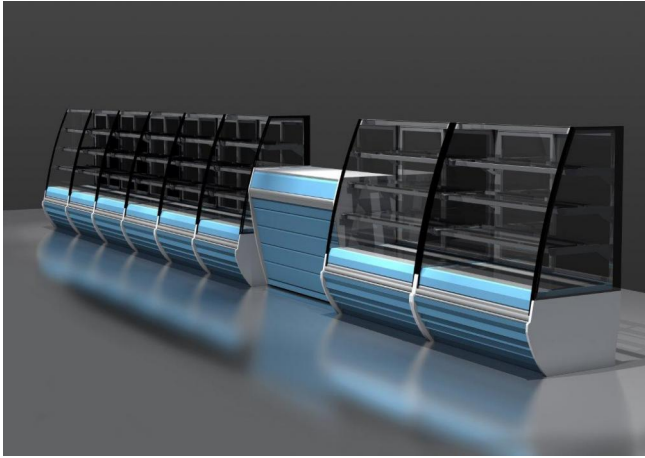
Características estándar

3 estantes con portaprecio
Disponibile con refrigerante R452 A
Estantes en vidrio
Laterales con cristal incluidos
Mueble con grupo, solo lineales no canalizables
Refrigeración ventilada
Termometro digital

Accesorios

Barnizado colores RAL interno y externo
Embalaje en jaula
Iluminación LED

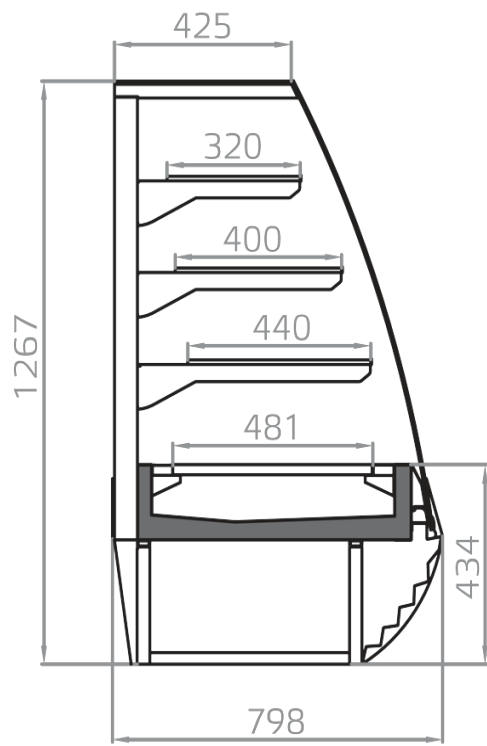
UNA SELECCIÓN DE NUESTROS TRABAJOS







CORTES



LINDA V



Pastorfrigor S.p.A.

Reg. Gabannone, 4 Z.I. · 15033 Terruggia (AL) · Italy
Tel. +39 0142 433 711 · Fax +39 0142 433 701 · info@pastorfrigor.it
P.IVA IT00578270068 | REA AL-00578270068
www.pastorfrigor.it