

# TAP A NEW ENERGY CLASS



# BALLYDECK

## Expositores Tradicionales

Herramienta eficaz de las ventas. Banco de acero inoxidable adecuado para todas las necesidades de productos frescos de ventas. Ejemplo de la filosofía Pastorfrigor satisfacer las necesidades cada vez más diversas de venta al por menor.



# BALLYDECK DELI

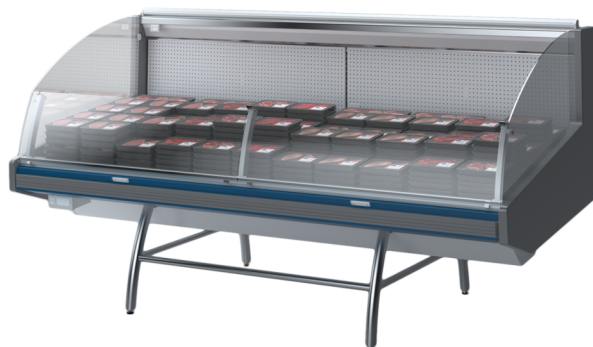
## BALLYDECK - Expositores Tradicionales

### Alimentación

Remoto

### Clases climaticas

3 M2



### Colores disponibles

1015

1021

2011

3002

3020

5005

5012

6018

7035

7037

9006

9010

9011

### Categorías de exposición



Aperitivos y bocadillos



Charcuteria



Comida para lleva



Comida preparada y ensaladas



Delicatessen



Productos lácteos, leche, queso

### Características estándar

Bornera  
Expositor remoto sobre patas  
Modulo remoto lineal y angulos canalizables  
Parachoques frontal ABS  
Piernas tubulares en acero inox  
Refrigeración ventilada  
Válvula termostática  
Zona de exposición en inox

### Accesorios

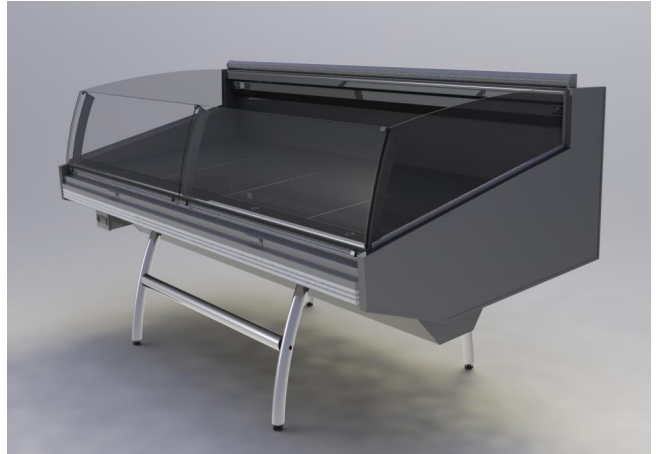
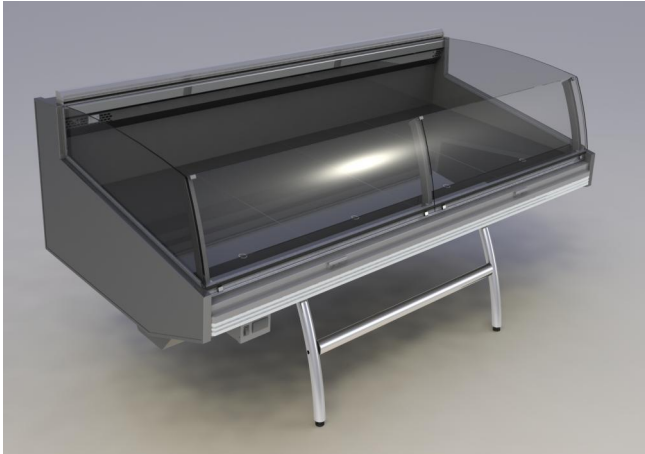
Cuadro de mando Master y Slave  
Cuba en acero inox  
Divisorios  
Embalaje en jaula  
Laterales panorámicos  
Sistema de refrigeración Co2  
Soporte para papel  
Válvula electrónica

### Dimensiones disponibles

Longitud sin laterales (mm) 1875 - 2500 - 3152  
Altura (mm) 1120  
Profund. platos expositivos (mm) 900  
Profundidad total (mm) 1240

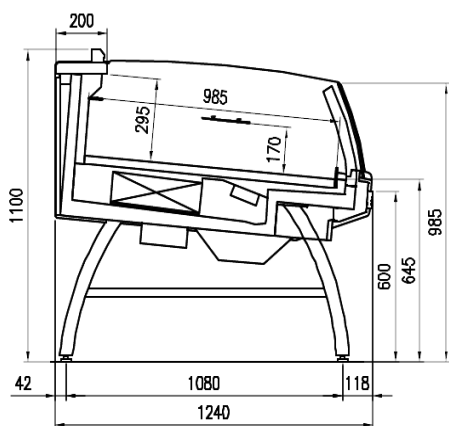
# UNA SELECCIÓN DE NUESTROS TRABAJOS

---



# CORTES

---



SS



**Pastorfrigor S.p.A.**

Reg. Gabannone, 4 Z.I. · 15033 Terruggia (AL) · Italy  
Tel. +39 0142 433 711 · Fax +39 0142 433 701 · [info@pastorfrigor.it](mailto:info@pastorfrigor.it)  
P.IVA IT00578270068 | REA AL-00578270068  
[www.pastorfrigor.it](http://www.pastorfrigor.it)