

# TAP A NEW ENERGY CLASS



# ADMIRAL

## Expositores Tradicionales

La visión panorámica sigue siendo el leitmotiv de PASTORFRIGOR: esta nueva línea ADMIRAL de vitrinas atendidas lo demuestra. La posibilidad de un gran volumen de exposición y los acabados internos de acero inoxidable hacen de ADMIRAL la vitrina para carnes por excelencia. Al igual que las otras vitrinas con superestructura de vidrio recto, PASTORFRIGOR presenta un nuevo estilo para el portalámparas de la iluminación interna con dimensiones muy pequeñas que permite la presentación completa del producto en exhibición y al mismo tiempo da la oportunidad de iluminar y colorear la vitrina. El nuevo ADMIRAL está disponible con refrigeración ventilada, doble estática y también para uso con refrigerante CO2.



# ADMIRAL VC

## ADMIRAL - Expositores Tradicionales

### Alimentación

Remoto

### Clases climaticas

3 M1

3 M2



### Colores disponibles

1015

1021

2011

3002

3020

5005

5012

6018

7035

7037

9006

9010

9011

### Categorías de exposición



Carne envasada



Carne fresca



Charcuteria



Delicatessen



Productos lácteos,  
leche, queso

### Características estándar

Bornera  
Cristales curvados  
Cuba en acero inox  
Estructura de cristales elevables con amortiguadores.  
Iluminación LED  
Modulo remoto lineal y angulos canalizables  
Refrigeración ventilada  
Revestimiento personalizado con colores RAL opcionales  
Válvula termostática  
Ventilación frontal antiempañante  
Ventiladores electrónicos de bajo consumo  
Zona de exposición en inox

### Accesorios

Alojamiento para bandejas  
Barnizado colores RAL interno y externo  
Cierre de plexiglás posterior  
Controlador electrónico  
Cuadro de mando Master y Slave  
Desescarche eléctrico  
Embalaje en jaula  
Iluminación frontal LED  
Paragolpes en inox  
Platos para 2 o 3 niveles de exposición porta cuchillos  
Refrigeración doble estático  
Separador fijo y móvil de vidrio  
Sistema de refrigeración Co2  
Soporte para papel  
Soporte para rebanadora/balanza  
Tabla de cortar

### Dimensiones disponibles

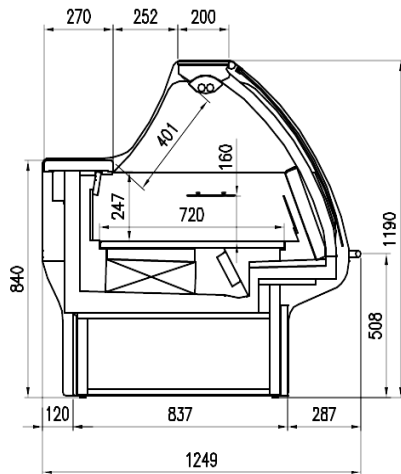
Longitud sin laterales (mm)	937-1250-1875-2500-3125-3750
Módulo Angular	45Ext/Int -90Ext/Int
Profund. platos expositivos (mm)	900
Profundidad total (mm)	1212

# UNA SELECCIÓN DE NUESTROS TRABAJOS

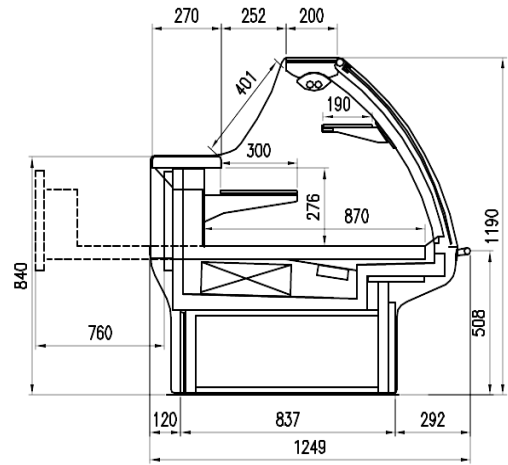
---



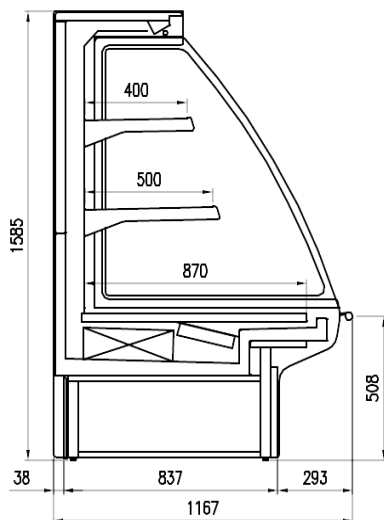
# CORTES



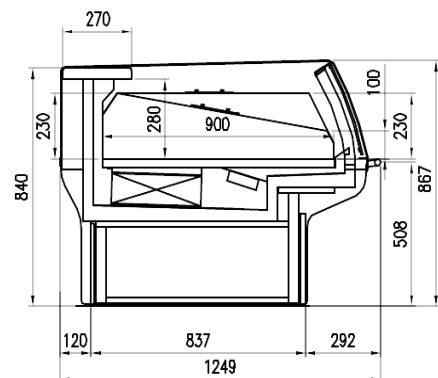
BT



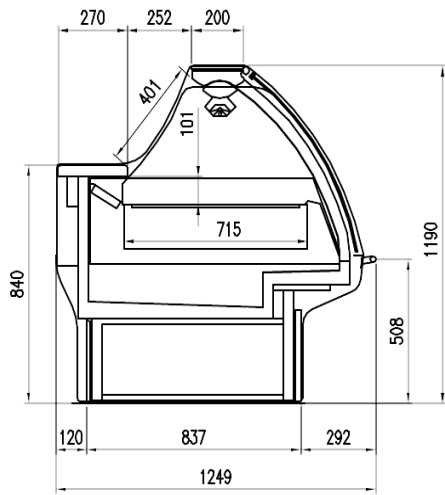
PS



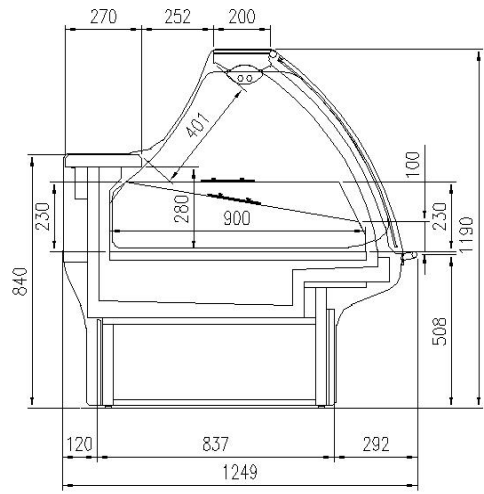
BMM



GA - SS



TC



Meat/Gastronomy



**Pastorfrigor S.p.A.**

Reg. Gabannone, 4 Z.I. · 15033 Terruggia (AL) · Italy  
Tel. +39 0142 433 711 · Fax +39 0142 433 701 · [info@pastorfrigor.it](mailto:info@pastorfrigor.it)  
P.IVA IT00578270068 | REA AL-00578270068  
[www.pastorfrigor.it](http://www.pastorfrigor.it)