

# TAP A NEW ENERGY CLASS



## Expositores Murales

Vitrina semi vertical con grupo incorporado. Su altura reducida y sus líneas atractivas hacen que este expositor sea la mejor opción para las ventas por impulso.



# SARA Q

## SARAQ - Expositores Murales

### Alimentación

Plug in

### Clases climaticas

3 M1

3 M2



### Colores disponibles

1021

6032

3020

7037

9010

5007

7047

9011

7024

2004

9006

### Categorías de exposición



Aperitivos y bocadillos



Bebidas frías



Charcuteria



Comida para llevar



Comida preparada y ensaladas



Compra por impulso



Delicatessen



Productos lácteos, leche, queso

### Características estándar

2 estantes con portaprecio  
Controlador electrónico  
Disponible con refrigerante R290  
Iluminación LED  
Laterales con cristal incluidos

### Accesorios

Cortina de noche  
Iluminación estantes LED  
Separador fijo y móvil de vidrio

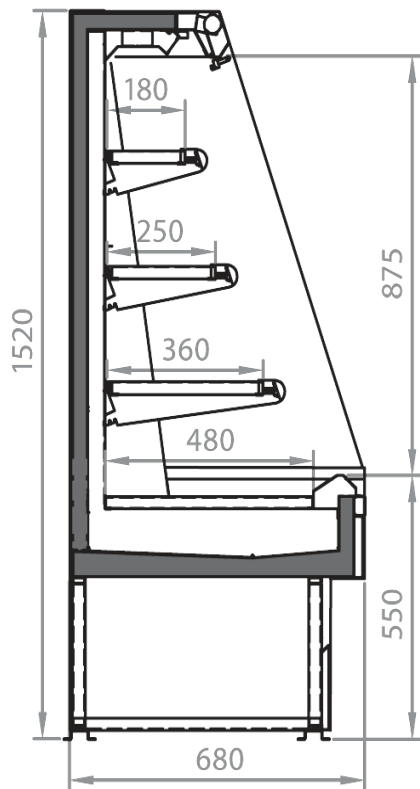
### Dimensiones disponibles

	80
	705 -1017- 1330-1955
Longitud sin laterales (mm)	625-937-1250-1875
Altura (mm)	1320-1520
Altura frontal (mm)	550
Filas estantes (N°)	2/3
Profundidad de los estantes (mm)	180-250-360
Profundidad total (mm)	680

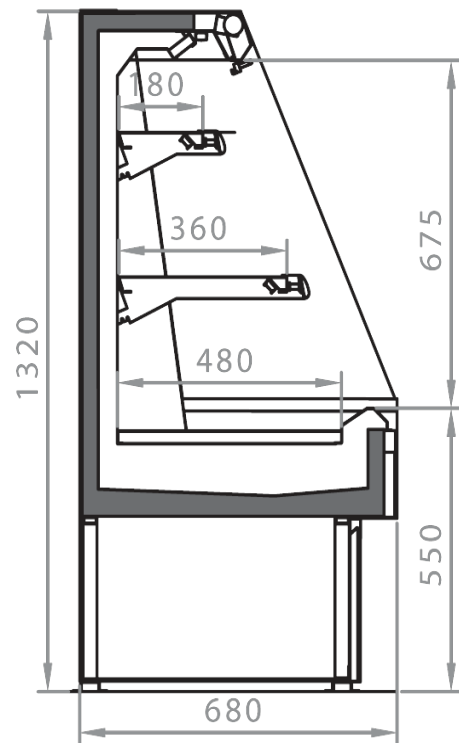
# UNA SELECCIÓN DE NUESTROS TRABAJOS



# CORTES



SARA 1500 Q



SARA 1300 Q



**Pastorfrigor S.p.A.**

Reg. Gabannone, 4 Z.I. · 15033 Terruggia (AL) · Italy  
Tel. +39 0142 433 711 · Fax +39 0142 433 701 · [info@pastorfrigor.it](mailto:info@pastorfrigor.it)  
P.IVA IT00578270068 | REA AL-00578270068  
[www.pastorfrigor.it](http://www.pastorfrigor.it)