

# TAP A NEW ENERGY CLASS



# KALIFORNIA Q

## Expositores Murales

Mural de profundidad reducida. Modelo especialmente adecuado para puntos de venta con espacios debido a su tamaño, al tiempo que permite una gran capacidad de presentación de los productos.



# KALIFORNIA Q

## Kalifornia Q - Expositores Murales

### Alimentación

Remoto

### Clases climaticas

3 H

3 M1

3 M2



### Colores disponibles

1021

6032

3020

7037

9010

5007

7047

9011

7024

2004

9006

### Categorías de exposición



Aperitivos y bocadillos



Cerveza y vino



Delicatessen



Bebidas frías



Charcuteria



Fruta y verdura



Carne envasada



Comida preparada y ensaladas



Productos lácteos, leche, queso

### Características estándar

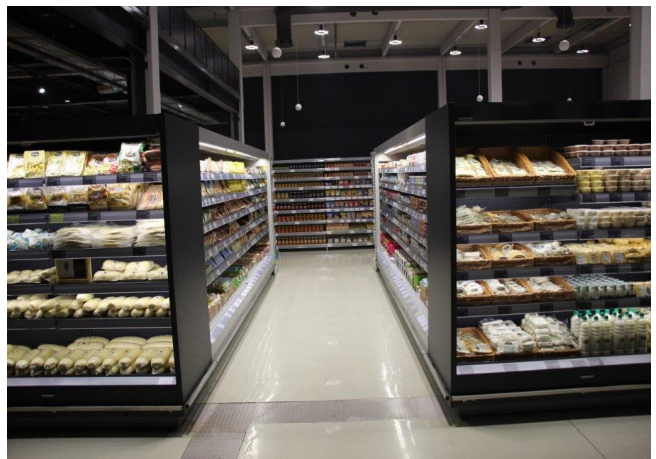
5 Estantes con porta precio y base  
Controlador electrónico  
Iluminación T5 en visera  
Refrigeración ventilada  
Termómetro digital  
Válvula termostática

### Accesorios

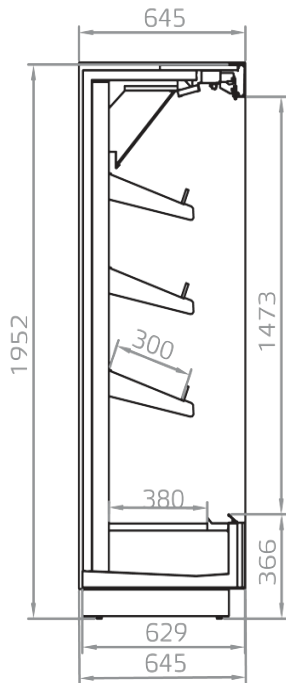
Barnizado colores RAL interno y externo  
Cortina noche manual o eléctrica  
Iluminación estantes T5/LED  
Iluminación LED  
Separador fijo y móvil de vidrio  
Sistema de refrigeración Co2  
Válvula electrónica

# UNA SELECCIÓN DE NUESTROS TRABAJOS

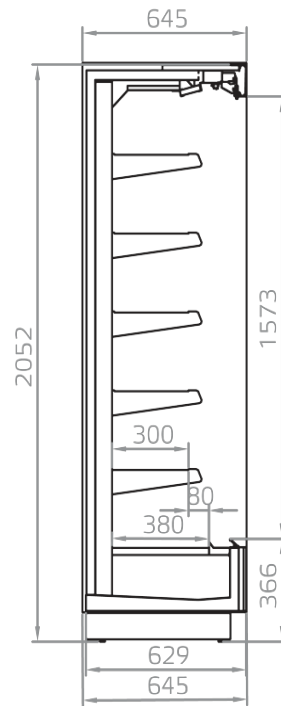
---



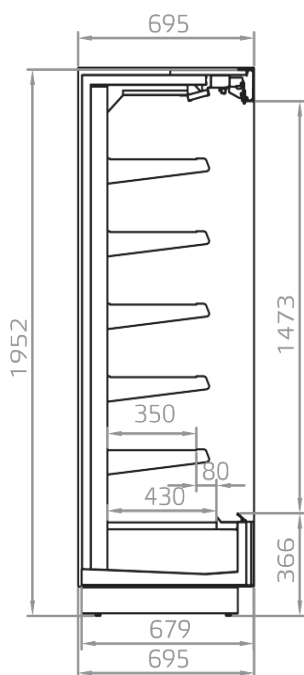
# CORTES



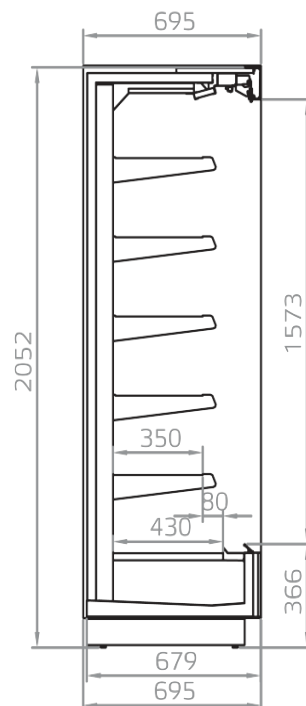
KALIFORNIA Q 300/1950 H



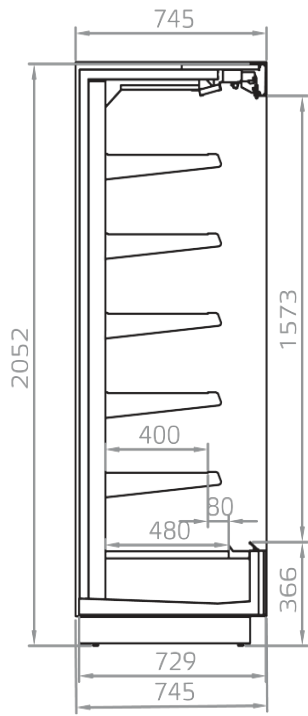
KALIFORNIA Q 300/2050 M1,M2



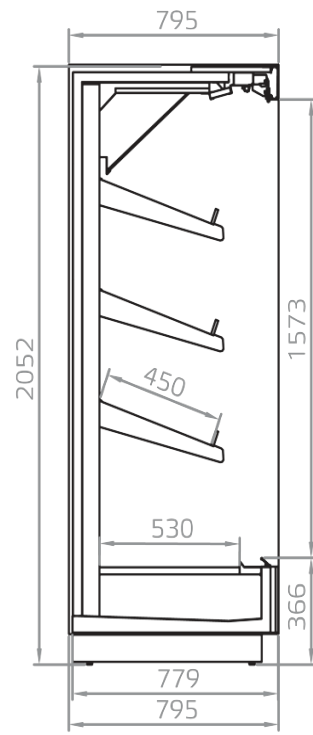
KALIFORNIA Q 350/1950 M1,M2



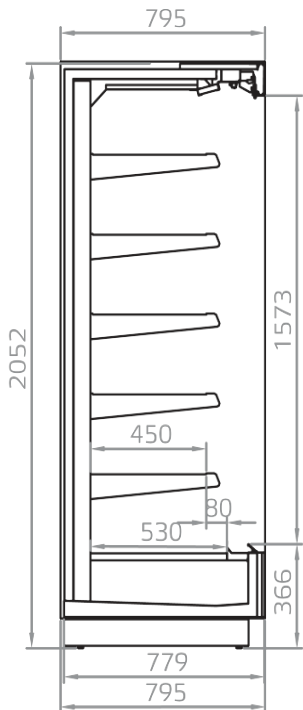
KALIFORNIA Q 350/2050 M1,M2



KALIFORNIA Q 400/2050 M1,M2



KALIFORNIA Q 450/2050 H



KALIFORNIA Q 450/2050 M1,M2



**Pastorfrigor S.p.A.**

Reg. Gabannone, 4 Z.I. · 15033 Terruggia (AL) · Italy  
Tel. +39 0142 433 711 · Fax +39 0142 433 701 · [info@pastorfrigor.it](mailto:info@pastorfrigor.it)  
P.IVA IT00578270068 | REA AL-00578270068  
[www.pastorfrigor.it](http://www.pastorfrigor.it)