

TAP A NEW ENERGY CLASS



BALLYDECK

Expositores Tradicionales

Herramienta eficaz de las ventas. Banco de acero inoxidable adecuado para todas las necesidades de productos frescos de ventas. Ejemplo de la filosofía Pastorfrigor satisfacer las necesidades cada vez más diversas de venta al por menor.



BALLYDECK

BALLYDECK - Expositores Tradicionales

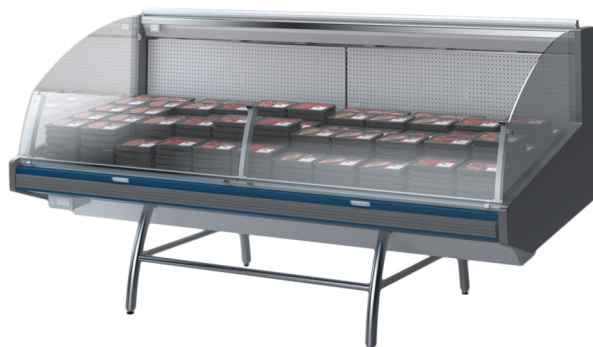
Alimentación

Remoto

Clases climaticas

3 M1

3 M2



Colores disponibles

1015

1021

2011

3002

3020

5005

5012

6018

7035

7037

9006

9010

9011

Categorías de exposición



Carne envasada



Charcuteria



Comida para lleva



Delicatessen



Productos lácteos,
leche, queso

Características estándar

Bornera
Expositor remoto sobre patas
Modulo remoto lineal y angulos canalizables
Parachoques frontal ABS
Piernas tubulares en acero inox
Refrigeración ventilada
Válvula termostática
Zona de exposición en inox

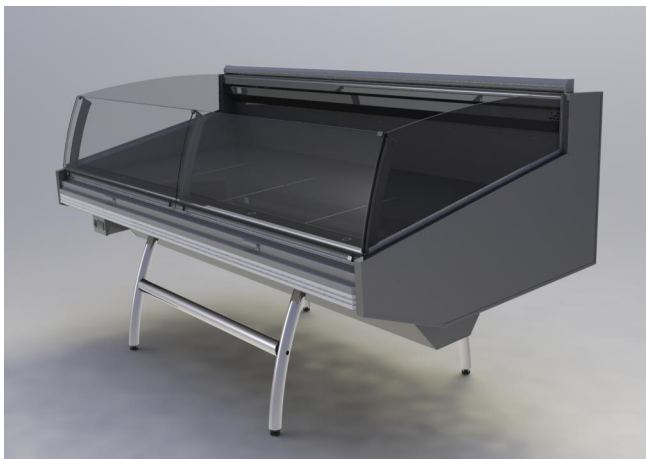
Accesorios

Cuadro de mando Master y Slave
Cuba en acero inox
Desescarche eléctrico
Divisorios
Embalaje en jaula
Laterales panorámicos
Sistema de refrigeración Co2
Soporte para papel
Válvula electrónica

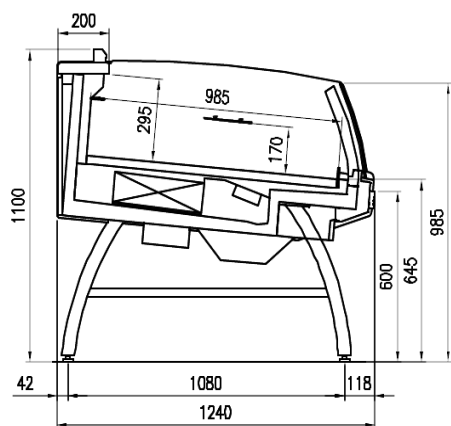
Dimensiones disponibles

Longitud sin laterales (mm) 1875 - 2500 - 3152
Altura (mm) 1120
Profund. platos expositivos (mm) 900
Profundidad total (mm) 1240

UNA SELECCIÓN DE NUESTROS TRABAJOS



CORTES



SS



Pastorfrigor S.p.A.

Reg. Gabannone, 4 Z.I. · 15033 Terruggia (AL) · Italy
Tel. +39 0142 433 711 · Fax +39 0142 433 701 · info@pastorfrigor.it
P.IVA IT00578270068 | REA AL-00578270068
www.pastorfrigor.it