

# TAP A NEW ENERGY CLASS



# SARDEGNA OVERVIEW OPEN

## Expositores tipo isla

Isla de baja temperatura doble remota. Uso flexible gracias a la posibilidad de canalizar módulos con o sin cabezal. Visibilidad excelente al interior gracias a los cristales ultrapanorámicos. Las coberturas de vidrio de baja emisividad (opcional), en versión corrediza y push&pull, permiten reducir mucho el consumo.



# SARDEGNA 1E OVERVIEW OPEN

## SARDEGNA OVERVIEW OPEN - Expositores tipo isla

### Alimentación

Remoto

### Clases climaticas

3 L1

3 M1



### Colores disponibles

1015

1021

2011

3002

3020

5005

5012

6018

7035

7037

9006

9010

9011

### Categorías de exposición



Carne envasada



Charcuteria



Productos congelados



Productos lácteos,  
leche, queso

### Características estándar

Bornera  
Color interior blanco  
Desescarche eléctrico  
Modulo remoto lineal y angulos canalizables  
Parachoques frontal ABS  
Refrigeración ventilada  
Válvula termostática  
Vidrio ultra-panoramico

### Accesorios

Cortina de noche  
Cuadro de mando Master y Slave  
Cubiertas de noche  
Divisorios  
Embalaje en jaula  
Estructura superior 2 estantes  
Paragolpes en inox  
Parillas de base pintadas  
Sistema de refrigeración Co2  
Tapas correderas  
Válvula electrónica

### Dimensiones disponibles

Longitud sin laterales (mm) 1875;2500;3750;headcas e  
Altura (mm) 930  
Profundidad total (mm) 2005

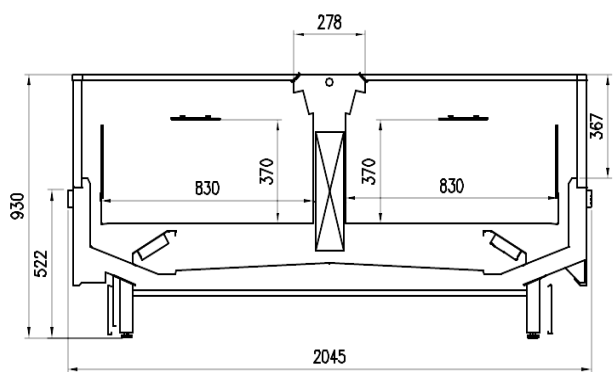
# UNA SELECCIÓN DE NUESTROS TRABAJOS

---



# CORTES

---



NG 1 E



**Pastorfrigor S.p.A.**

Reg. Gabannone, 4 Z.I. · 15033 Terruggia (AL) · Italy  
Tel. +39 0142 433 711 · Fax +39 0142 433 701 · [info@pastorfrigor.it](mailto:info@pastorfrigor.it)  
P.IVA IT00578270068 | REA AL-00578270068  
[www.pastorfrigor.it](http://www.pastorfrigor.it)