

TAP A NEW ENERGY CLASS



SARDEGNA OVERVIEW DOORS

Expositores tipo isla

Doble remota isla a baja temperatura. Uso flexible para tener la oportunidad de canalizar módulos con o sin cabeza. una visibilidad óptima en el interior gracias a sus ventanas panorámicas ultra. Las cubiertas de vidrio de baja emisividad (opcional), tanto correderas tanto tira y afloja, ofrecer una reducción significativa en el consumo.



SARDEGNA 1E OVERVIEW HG

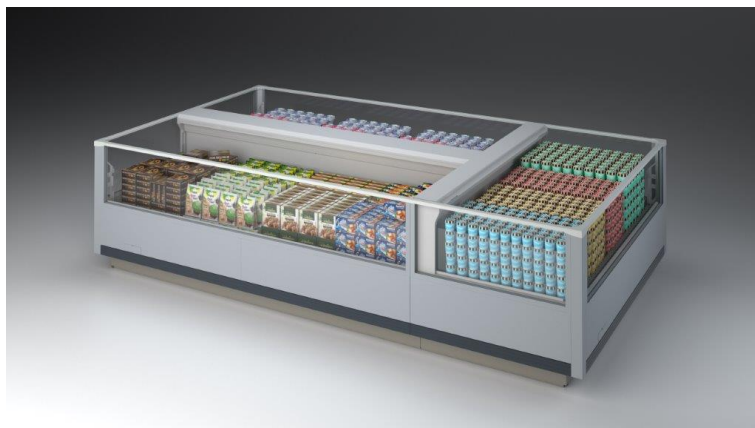
SARDEGNA OVERVIEW DOORS - Expositores tipo isla

Alimentación

Remoto

Clases climaticas

3 L1



Colores disponibles

1015

1021

2011

3002

3020

5005

5012

6018

7035

7037

9006

9010

9011

Categorías de exposición



Productos congelados

Características estándar

- Bornera
- Color interior blanco
- Desescarche eléctrico
- Modulo remoto lineal y angulos canalizables
- Parachoques frontal ABS
- Refrigeración ventilada
- Tapas correderas
- Válvula termostática
- Ventiladores electrónicos de bajo consumo
- Vidrio ultra-panoramico

Accesorios

- Controlador electrónico
- Divisorios
- Embalaje en jaula
- Iluminación LED
- Paragolpes en inox
- Parillas de base pintadas
- Sistema de refrigeración Co2
- Válvula electrónica

Dimensiones disponibles

	84+84
Longitud sin laterales (mm)	1875;2500;3750 Hedcase
Altura (mm)	889
Profundidad total (mm)	2045

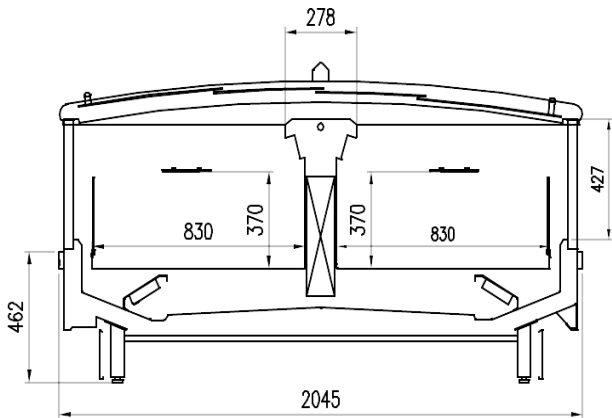
UNA SELECCIÓN DE NUESTROS TRABAJOS







CORTES



HG 1 E



Pastorfrigor S.p.A.

Reg. Gabannone, 4 Z.I. · 15033 Terruggia (AL) · Italy
Tel. +39 0142 433 711 · Fax +39 0142 433 701 · info@pastorfrigor.it
P.IVA IT00578270068 | REA AL-00578270068
www.pastorfrigor.it