

# TAP A NEW ENERGY CLASS



# LINDA

## Expositores Tradicionales

Vitrina con vidrio curvo desplegable para pastelería. Bueno rendimiento y design flexible para tortas y pasteles. Linda tienes muchas opciones configurables por lo que es un performer todo ronda.



# LINDA V PLUG IN

## LINDA - Expositores Tradicionales

### Alimentación

Plug in

### Clases climaticas

3 H



### Colores disponibles

1021

6032

3020

7037

9010

5007

7047

9011

7024

2004

9006

### Categorías de exposición



Pastelería seca y pan



Tartas y pasteles

### Características estándar

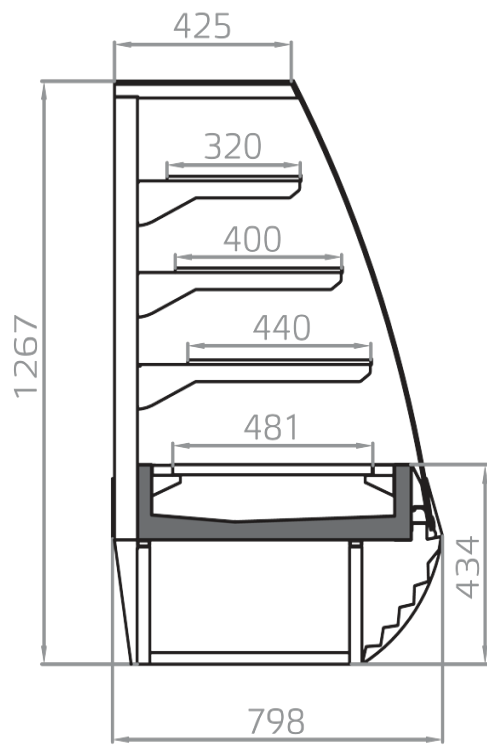
3 estantes con portaprecio  
Disponible con refrigerante R452 A  
Estantes en vidrio  
Laterales con cristal incluidos  
Mueble con grupo, solo lineales no canalizables  
Refrigeración ventilada  
Termómetro digital

### Accesorios

Barnizado colores RAL interno y externo  
Embalaje en jaula  
Iluminación LED

# CORTES

---



LINDA V



**Pastorfrigor S.p.A.**

Reg. Gabannone, 4 Z.I. · 15033 Terruggia (AL) · Italy  
Tel. +39 0142 433 711 · Fax +39 0142 433 701 · [info@pastorfrigor.it](mailto:info@pastorfrigor.it)  
P.IVA IT00578270068 | REA AL-00578270068  
[www.pastorfrigor.it](http://www.pastorfrigor.it)