

TAP A NEW ENERGY CLASS



KALIFORNIA Q

Expositores Murales

Mural de profundidad reducida. Modelo especialmente adecuado para puntos de venta con espacios debido a su tamaño, al tiempo que permite una gran capacidad de presentación de los productos.



KALIFORNIA Q 400

Kalifornia Q - Expositores Murales

Alimentación

Remoto

Clases climaticas

3 M2



Colores disponibles

1021

6032

3020

7037

9010

5007

7047

9011

7024

2004

9006

Categorías de exposición



Aperitivos y
bocadillos



Bebidas frías



Cerveza y vino



Charcuteria



Comida preparada y
ensaladas



Delicatessen



Productos lácteos,
leche, queso

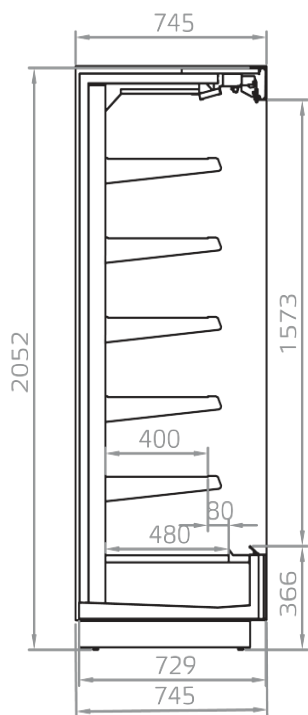
Características estándar

5 Estantes con porta precio y base
Controlador electrónico
Iluminación T5 en visera
Refrigeración ventilada
Termometro digital
Válvula termostática

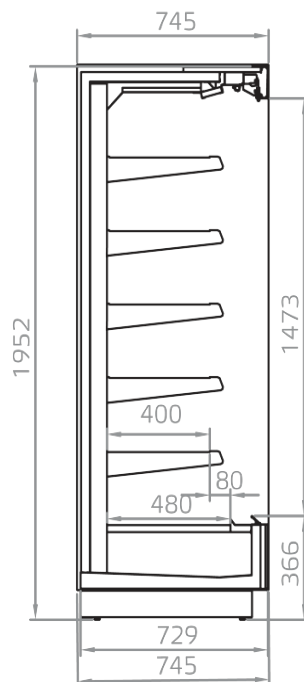
Accesorios

Barnizado colores RAL interno y externo
Cortina noche manual o eléctrica
Iluminación estantes T5/LED
Iluminación LED
Separador fijo y móvil de vidrio
Sistema de refrigeración Co2
Válvula electrónica

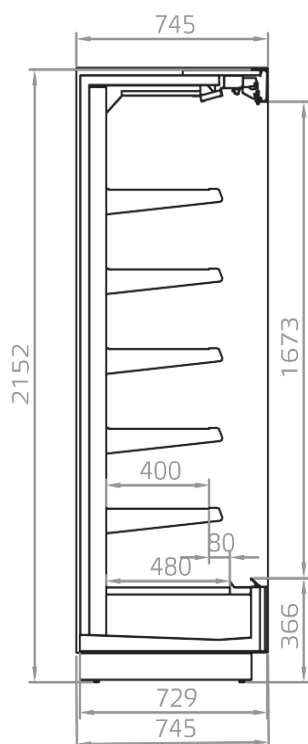
CORTES



KALIFORNIA Q 400/2050 M1,M2



KALIFORNIA Q 400/1950 M1,M2



KALIFORNIA Q 400/2150 M1,M2



Pastorfrigor S.p.A.

Reg. Gabannone, 4 Z.I. · 15033 Terruggia (AL) · Italy
Tel. +39 0142 433 711 · Fax +39 0142 433 701 · info@pastorfrigor.it
P.IVA IT00578270068 | REA AL-00578270068
www.pastorfrigor.it