

# TAP A NEW ENERGY CLASS



# KALIFORNIA D WITH DOORS

## Expositores Murales

Versión con puertas de KaliforniaQ, la vitrina mural de profundidad reducida.



# KALIFORNIA D

## Kalifornia D with Doors - Expositores Murales

### Alimentación

Remoto

### Clases climaticas

3 M1



### Colores disponibles

1021

6032

3020

7037

9010

5007

7047

9011

7024

2004

9006

### Categorías de exposición



Aperitivos y  
bocadillos



Bebidas frías



Carne envasada



Charcuteria



Comida preparada y  
ensaladas



Delicatessen



Productos lácteos,  
leche, queso

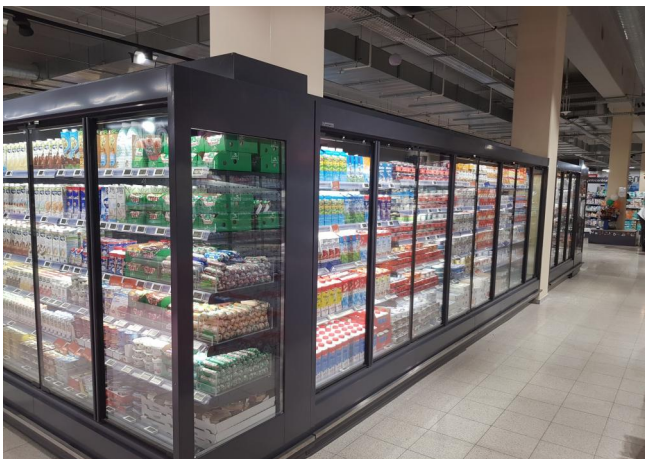
### Características estándar

5 Estantes con porta precio y base  
Controlador electrónico  
Iluminación T5 en visera  
Puertas batientes con cristal doble  
Refrigeración ventilada  
Termómetro digital  
Válvula termostática

### Accesorios

Barnizado colores RAL interno y externo  
Iluminación estantes T5/LED  
Iluminación LED  
Separador fijo y móvil de vidrio  
Sistema de refrigeración Co2  
Válvula electrónica

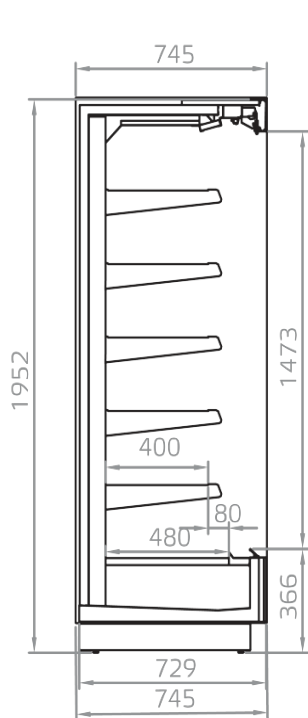
# UNA SELECCIÓN DE NUESTROS TRABAJOS



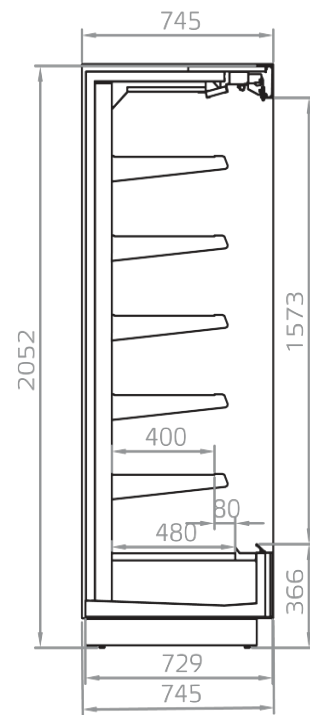




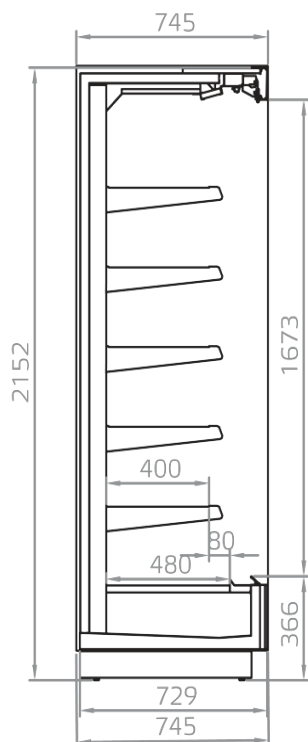
# CORTES



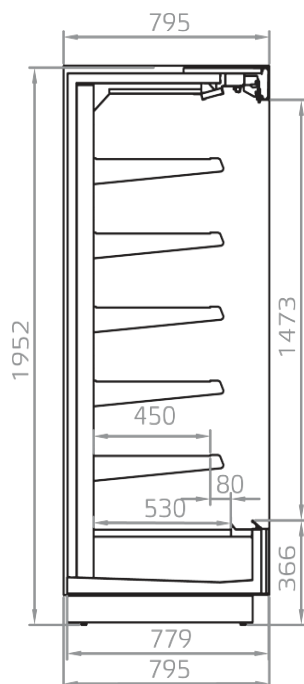
KALIFORNIA Q 400/1950 M1,M2



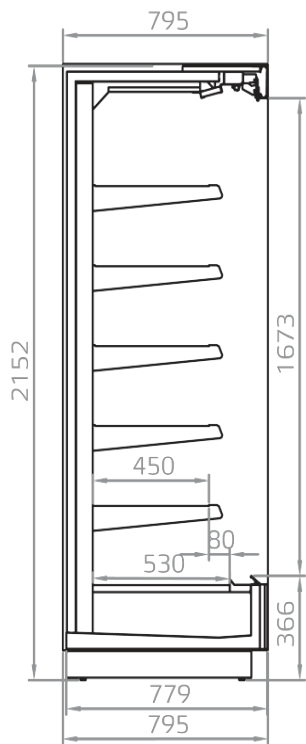
KALIFORNIA Q 400/2050 M1,M2



KALIFORNIA Q 400/2150 M1,M2



KALIFORNIA Q 450/1950 M1,M2



KALIFORNIA Q 450/2150 M1,M2





**Pastorfrigor S.p.A.**

Reg. Gabannone, 4 Z.I. · 15033 Terruggia (AL) · Italy  
Tel. +39 0142 433 711 · Fax +39 0142 433 701 · [info@pastorfrigor.it](mailto:info@pastorfrigor.it)  
P.IVA IT00578270068 | REA AL-00578270068  
[www.pastorfrigor.it](http://www.pastorfrigor.it)