

TAP A NEW ENERGY CLASS



BALLYDECK

Vitrines traditionnelles

Comptoir réfrigéré traditionnel tous en acier inox. Efficace instrument de vente de produits frais. Exemple de la philosophie Pastorfrigor pour répondre aux différentes exigences des ventes en détail.



BALLYDECK CARNE

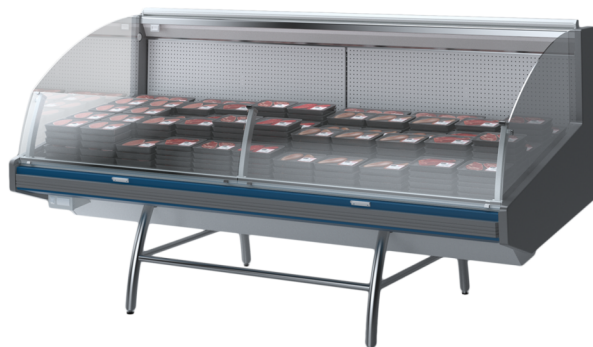
BALLYDECK - Vitrines traditionnelles

Alimentation

Groupe à distance

Cours de climat

3 M1



Couleurs disponibles

1015

1021

2011

3002

3020

5005

5012

6018

7035

7037

9006

9010

9011

Catégories d'exposition



Viande emballés

Caractéristiques standard

Bornier numéroté
Comptoir à distance sur pieds
Dégivrage électrique
Détendeur thermostatique
Jambes tubulaires en acier inox
Meuble groupe à distance, linéaires et angles canalisable
Pare-choc en ABS gris
Réfrigération ventilée
Zone d'exposition en inox

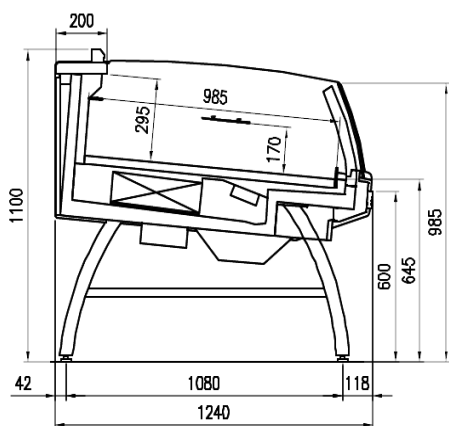
Accessoires

Cuve en inox
Emballage cage
Joues panoramiques
Panneaux de contrôle Master et Slave
Porte papier
Separateurs
Système de réfrigération à Co2
Vanne électronique

Dimensions disponibles

| | |
|----------------------------------|--------------------|
| Hauteur (mm) | 1120 |
| Longueur sans joues (mm) | 1875 - 2500 - 3152 |
| Prof. plateaux d'exposition (mm) | 900 |
| Profondeur totale (mm) | 1240 |

COUPES



SS



Pastorfrigor S.p.A.

Reg. Gabannone, 4 Z.I. · 15033 Terruggia (AL) · Italy
Tel. +39 0142 433 711 · Fax +39 0142 433 701 · info@pastorfrigor.it
P.IVA IT00578270068 | REA AL-00578270068
www.pastorfrigor.it