

# TAP A NEW ENERGY CLASS



# CLICK

## Vitrines traditionnelles

La première vitrine réfrigérée à groupe logé pliable, demeurant dans le marché. Click est la solution la plus flexible et efficace pour élargir rapidement l'espace d'exposition et vente soit à l'intérieur soit à l'extérieur du commerce.



# CLICK

## CLICK - Vitrines traditionnelles

### Alimentation

Groupe loge

### Cours de climat

3 M1

3 M2



### Couleurs disponibles

1015

1021

2011

3002

3020

5005

5012

6018

7035

7037

9006

9010

9011

### Catégories d'exposition



Achat impulsif



Charcuterie



Epicerie fine



Plats à emporter



Plats cuisinés et salades



Produits laitiers, lait, fromage

### Caractéristiques standard

2 Bacs pour la collecte de la condensation  
Disponible avec réfrigérant R452 A  
Joues panoramiques  
Réfrigération ventilée  
Régulateur de commande électronique  
Roues  
Zone d'exposition en tôle plastifiée

### Accessoires

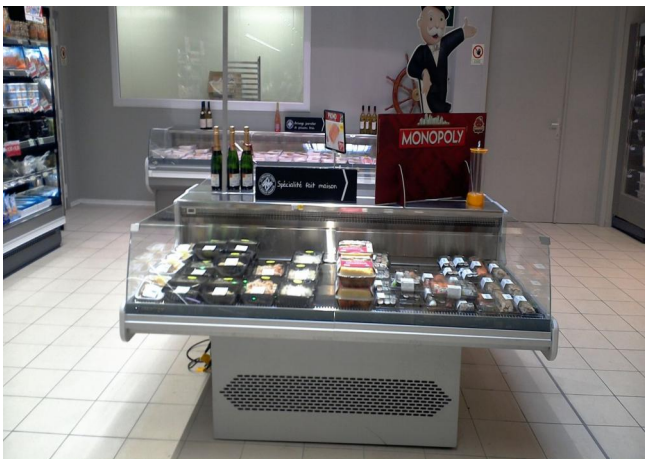
Eclairage supérieur LED  
Emballage cage  
Planche à découper  
Porte trancheuse/balance

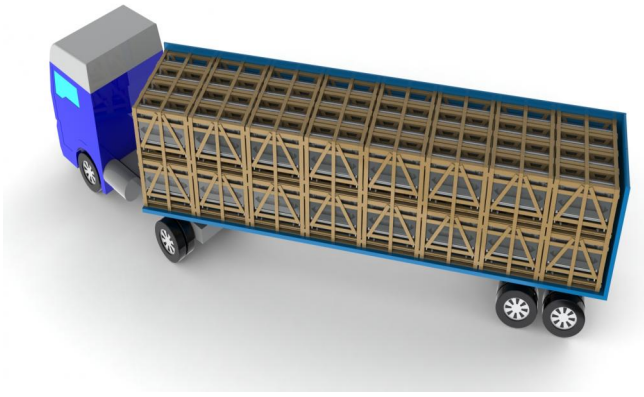
### Dimensions disponibles

	1250;1875
Hauteur (mm)	1220
Prof. plateaux d'exposition (mm)	784
Profondeur totale (mm)	1040

# UNE SÉLECTION DE NOS TRAVAUX

---

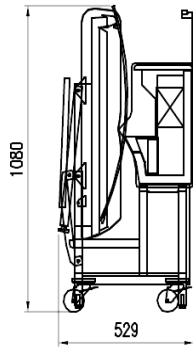




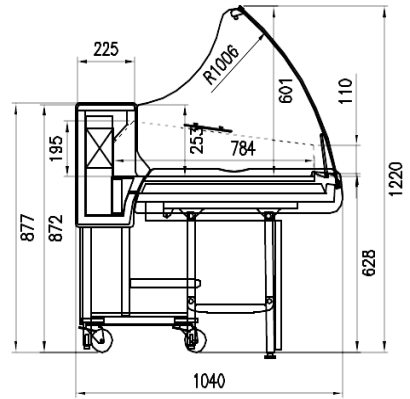


# COUPES

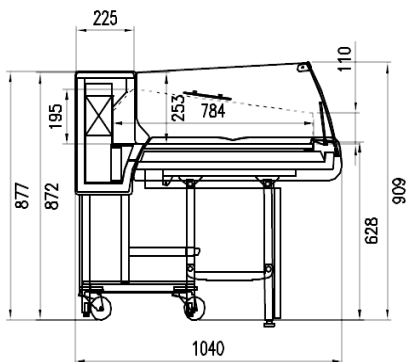
---



GA-SS



GA



GA - SS



**Pastorfrigor S.p.A.**

Reg. Gabannone, 4 Z.I. · 15033 Terruggia (AL) · Italy  
Tel. +39 0142 433 711 · Fax +39 0142 433 701 · [info@pastorfrigor.it](mailto:info@pastorfrigor.it)  
P.IVA IT00578270068 | REA AL-00578270068  
[www.pastorfrigor.it](http://www.pastorfrigor.it)