

TAP A NEW ENERGY CLASS



CLICK

Vitrines traditionnelles

La première vitrine réfrigérée à groupe logé pliable, demeurant dans le marché. Click est la solution la plus flexible et efficace pour élargir rapidement l'espace d'exposition et vente soit à l'intérieur soit à l'extérieur du commerce.



CLICK

CLICK - Vitrines traditionnelles

Alimentation

Groupe loge

Cours de climat

3 M1

3 M2



Couleurs disponibles

1015

1021

2011

3002

3020

5005

5012

6018

7035

7037

9006

9010

9011

Catégories d'exposition



Achat impulsif



Charcuterie



Epicerie fine



Plats à emporter



Plats cuisinés et salades



Produits laitiers, lait, fromage

Caractéristiques standard

2 Bacs pour la collecte de la condensation
Disponible avec réfrigérant R452 A
Joues panoramiques
Réfrigération ventilée
Régulateur de commande électronique
Roues
Zone d'exposition en tôle plastifiée

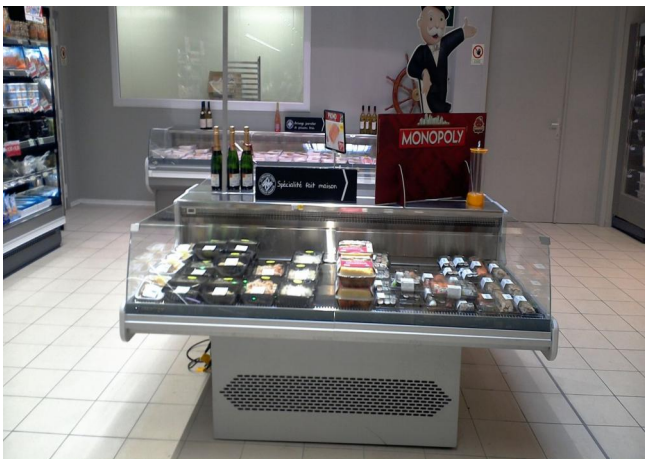
Accessoires

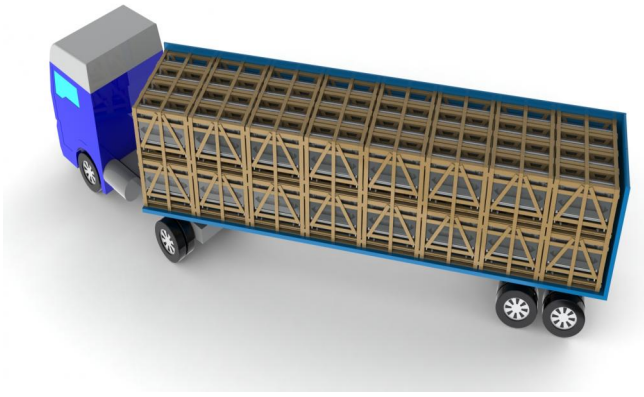
Eclairage supérieur LED
Emballage cage
Planche à découper
Porte trancheuse/balance

Dimensions disponibles

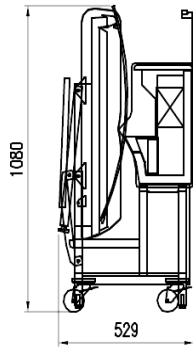
	1250;1875
Hauteur (mm)	1220
Prof. plateaux d'exposition (mm)	784
Profondeur totale (mm)	1040

UNE SÉLECTION DE NOS TRAVAUX

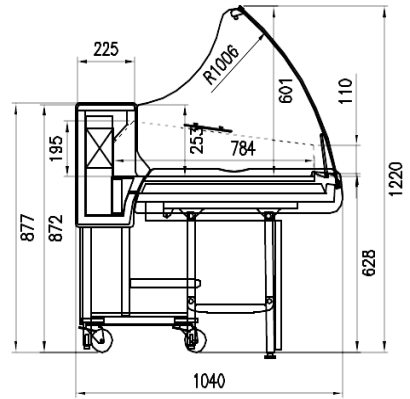




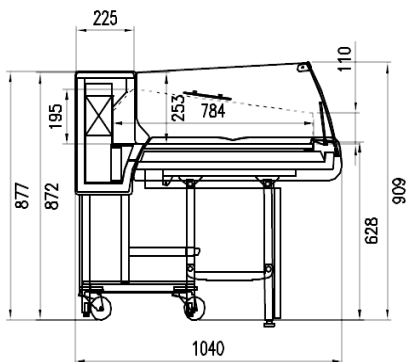
COUPES



GA-SS



GA



GA - SS



Pastorfrigor S.p.A.

Reg. Gabannone, 4 Z.I. · 15033 Terruggia (AL) · Italy
Tel. +39 0142 433 711 · Fax +39 0142 433 701 · info@pastorfrigor.it
P.IVA IT00578270068 | REA AL-00578270068
www.pastorfrigor.it