

# TAP A NEW ENERGY CLASS



# BALLYDECK

## Vitrines traditionnelles

Comptoir réfrigéré traditionnel tous en acier inox. Efficace instrument de vente de produits frais. Exemple de la philosophie Pastorfrigor pour répondre aux différentes exigences des ventes en détail.



# BALLYDECK

## BALLYDECK - Vitrines traditionnelles

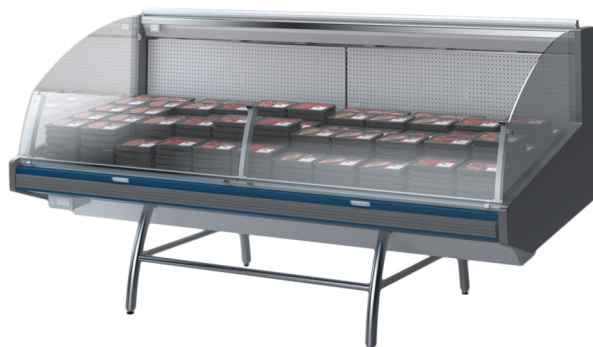
### Alimentation

Groupe à distance

### Cours de climat

3 M1

3 M2



### Couleurs disponibles

1015

1021

2011

3002

3020

5005

5012

6018

7035

7037

9006

9010

9011

### Catégories d'exposition



Charcuterie



Epicerie fine



Plats à emporter



Produits laitiers, lait,  
fromage



Viande emballés

### Caractéristiques standard

Bornier numéroté  
Comptoir à distance sur pieds  
Détendeur thermostatique  
Jambes tubulaires en acier inox  
Meuble groupe à distance, linéaires et angles canalisable  
Pare-choc en ABS gris  
Réfrigération ventilée  
Zone d'exposition en inox

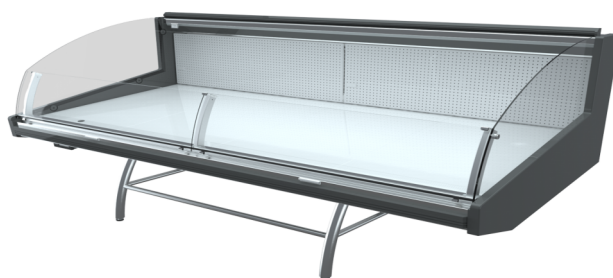
### Accessoires

Cuve en inox  
Dégivrage électrique  
Emballage cage  
Joues panoramiques  
Panneaux de contrôle Master et Slave  
Porte papier  
Separateurs  
Système de réfrigération à Co2  
Vanne électronique

### Dimensions disponibles

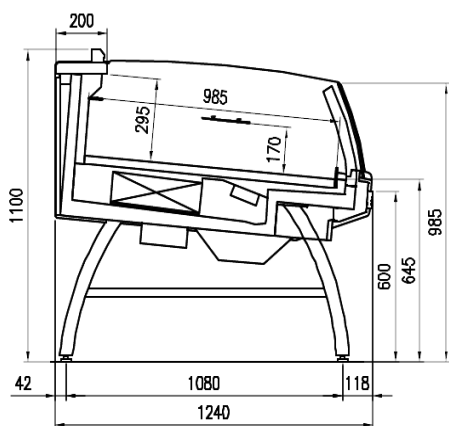
Hauteur (mm)	1120
Longueur sans joues (mm)	1875 - 2500 - 3152
Prof. plateaux d'exposition (mm)	900
Profondeur totale (mm)	1240

# UNE SÉLECTION DE NOS TRAVAUX



# COUPES

---



SS



**Pastorfrigor S.p.A.**

Reg. Gabannone, 4 Z.I. · 15033 Terruggia (AL) · Italy  
Tel. +39 0142 433 711 · Fax +39 0142 433 701 · [info@pastorfrigor.it](mailto:info@pastorfrigor.it)  
P.IVA IT00578270068 | REA AL-00578270068  
[www.pastorfrigor.it](http://www.pastorfrigor.it)