

TAP A NEW ENERGY CLASS



LINDA

Vitrines traditionnelles

Meuble réfrigéré vertical positif à groupe logé pour la pâtisserie. Ses performances font du Linda le mobilier parfait pour l'exposition et la vente de gâteaux frais et petit four.



LINDA V PLUG IN

LINDA - Vitrines traditionnelles

Alimentation

Groupe logé

Cours de climat

3 H



Couleurs disponibles

1021

6032

3020

7037

9010

5007

7047

9011

7024

2004

9006

Catégories d'exposition



Gâteaux et
pâtisseries



Pâtisserie sèche et
pain

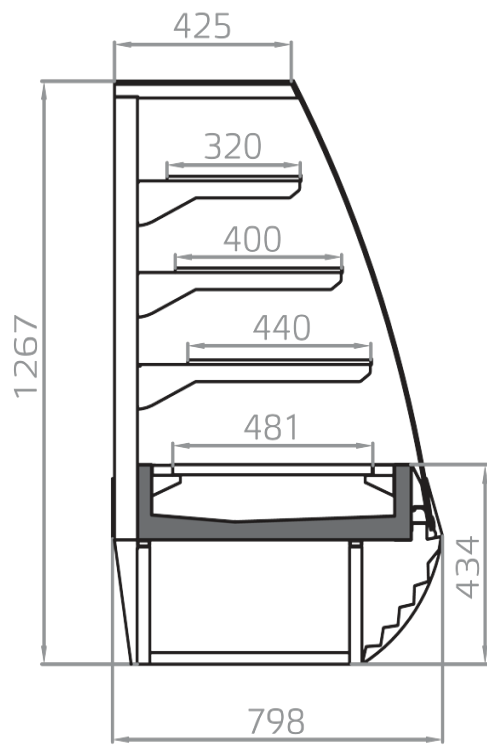
Caractéristiques standard

3 étagères avec porte-prix
Disponible avec réfrigérant R452 A
Étagères en verre
Joues latérales avec vitrage inclus
Meuble groupe logé, linéaire pas canalisable
Réfrigération ventilée
Thermomètre digitale

Accessoires

Couleurs intérieur/extérieur en option
Éclairage LED
Emballage cage

COUPES



LINDA V



Pastorfrigor S.p.A.

Reg. Gabannone, 4 Z.I. · 15033 Terruggia (AL) · Italy
Tel. +39 0142 433 711 · Fax +39 0142 433 701 · info@pastorfrigor.it
P.IVA IT00578270068 | REA AL-00578270068
www.pastorfrigor.it