

TAP A NEW ENERGY CLASS



VENEZIA OVERVIEW ROLL-IN

Wandkühlregale

Wandkuehlregal Roll-in mit externem Kaelteanschluss, fuer positive Temperatur. Stabile Struktur, bietet verschiedene Versionen fuer jede Palettengroesse an.



VENEZIA OV ROLL IN H205 3M2 C/F

VENEZIA OVERVIEW ROLL-IN - Wandkühlregale

Stromversorgung

Ohne Kompressor

Klimaklassen

3 M2



Ausstellungskategorien



Gekühlte Getränke



Milchprodukte, Milche,
Käse

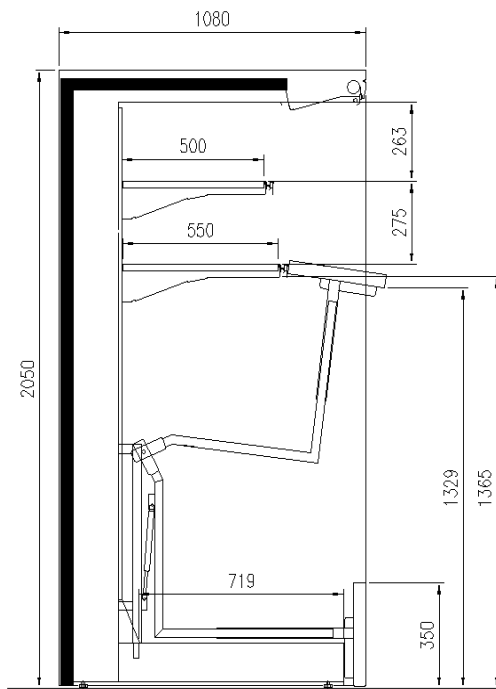
Standard Ausstattungen

2 Regalen mit Preisschienen
Digital Thermometer
Innen weiß
Möbelfrontbeleuchtung
Nummerierte Klemmenleiste
Thermostatisches Expansionsventil
Verfügbar in Version ohne Frontal

Zubehöre

CO2-Kühlsystem
E-Ventil mit Spule
Elektronische Steuerung
LED-Beleuchtung
Manuelle oder E-nachtrollo
Trennungen

TECHNISCHE ZEICHNUNGEN



H205 P110 CF

VENEZIA OV ROLL IN H205 3M2 S/F

VENEZIA OVERVIEW ROLL-IN - Wandkühlregale

Stromversorgung

Ohne Kompressor

Klimaklassen

3 M2



Ausstellungskategorien



Gekühlte Getränke



Milchprodukte, Milche,
Käse

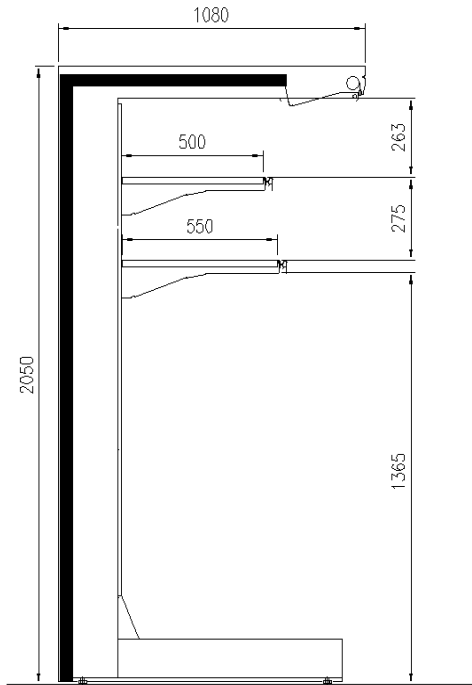
Standard Ausstattungen

2 Regalen mit Preisschienen
Digital Thermometer
Innen weiß
Möbelfrontbeleuchtung
Nummerierte Klemmenleiste
Thermostatisches Expansionsventil
Verfügbar in Version ohne Frontal

Zubehöre

CO2-Kühlsystem
E-Ventil mit Spule
Elektronische Steuerung
LED-Beleuchtung
Manuelle oder E-nachtrollo
Trennungen

TECHNISCHE ZEICHNUNGEN



H205 P110

VENEZIA OV ROLL IN H216 3M2 S/F

VENEZIA OVERVIEW ROLL-IN - Wandkühlregale

Stromversorgung

Ohne Kompressor

Klimaklassen

3 M2



Ausstellungskategorien



Gekühlte Getränke



Milchprodukte, Milche,
Käse

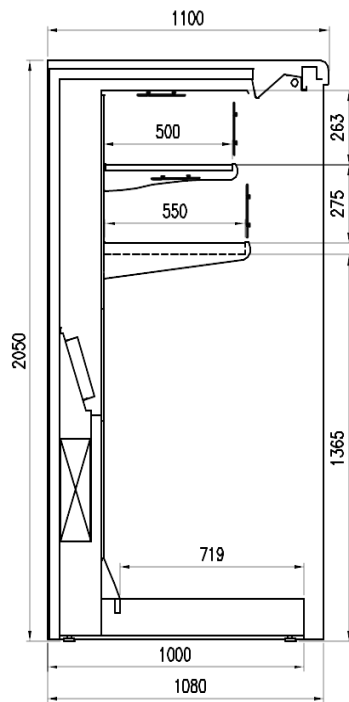
Standard Ausstattungen

2 Regalen mit Preisschienen
Digital Thermometer
Innen weiß
Möbelfrontbeleuchtung
Nummerierte Klemmenleiste
Thermostatisches Expansionsventil
Verfügbar in Version ohne Frontal
Wagenstoßabweiser aus ABS

Zubehöre

CO2-Kühlsystem
E-Ventil mit Spule
Elektronische Steuerung
LED-Beleuchtung
Manuelle oder E-nachtrollo
Trennungen

TECHNISCHE ZEICHNUNGEN



H205 P110 ROLL-IN SF

VENEZIA OV ROLL IN H216 3M2 S/F

VENEZIA OVERVIEW ROLL-IN - Wandkühlregale

Stromversorgung

Ohne Kompressor

Klimaklassen

3 M2



Erhältliche Farben

1015

1021

2011

3002

3020

5005

5012

6018

7035

7037

9006

9010

9011

Ausstellungskategorien



Gekühlte Getränke



Milchprodukte,
Milche, Käse

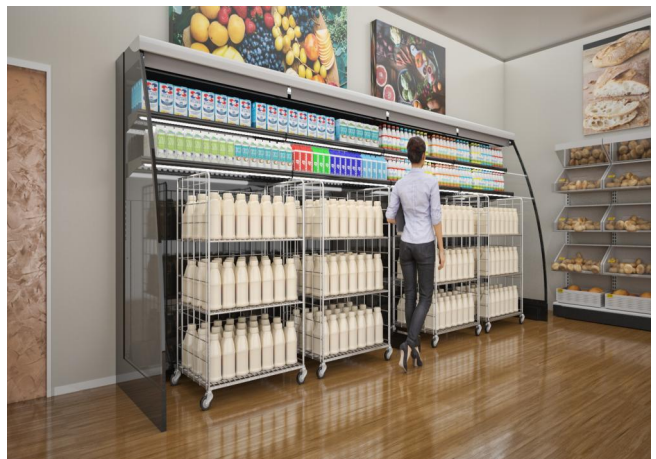
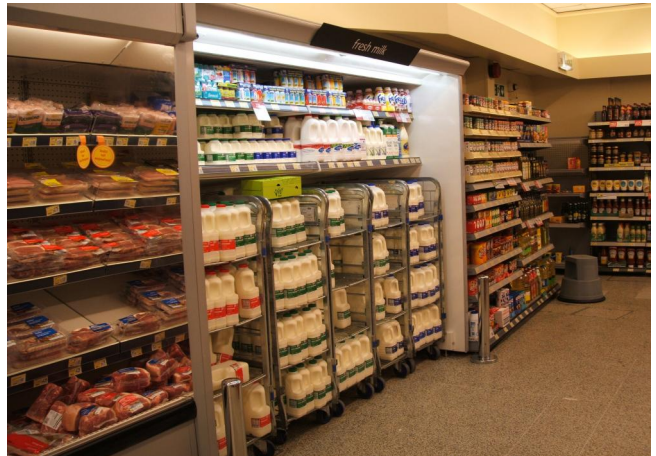
Standard Ausstattungen

2 Regalen mit Preisschienen
Digital Thermometer
Innen weiß
Möbelfrontbeleuchtung
Nummerierte Klemmenleiste
Thermostatisches Expansionsventil
Verfügbar in Version ohne Frontal
Wagenstoßabweiser aus ABS

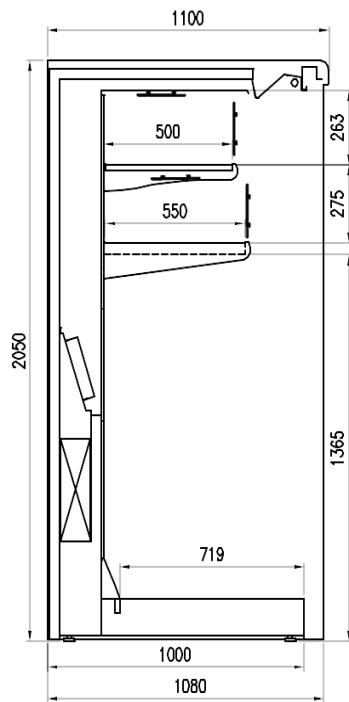
Zubehöre

CO2-Kühlsystem
E-Ventil mit Spule
Elektronische Steuerung
LED-Beleuchtung
Manuelle oder E-nachtrollo
Trennungen

EINIGE FOTOS



TECHNISCHE ZEICHNUNGEN



H205 P110 ROLL-IN SF



Pastorfrigor S.p.A.

Reg. Gabannone, 4 Z.I. · 15033 Terruggia (AL) · Italy
Tel. +39 0142 433 711 · Fax +39 0142 433 701 · info@pastorfrigor.it
P.IVA IT00578270068 | REA AL-00578270068
www.pastorfrigor.it