

# TAP A NEW ENERGY CLASS



# VENEZIA OVERVIEW BASSO

## Wandkühlregale

Wandkuehlregal halbhoch, mit externem Kaelteanschluss, fuer positive Temperatur. Flexibel, Elegant und Funktional, Venezia unterscheidet sich fuer seine stabile Struktur und Angebot einer breite Wahl von verschiedenen Modellen. Grosse Pruduktpalette von Zubehoeren.



# VENEZIA BASSO H130 3M2

## VENEZIA OVERVIEW BASSO - Wandkühlregale

### Stromversorgung

Ohne Kompressor

### Klimaklassen

3 M2



### Ausstellungskategorien



Delikatessen



Essen zum Mitnehmen



Fertiggerichte und Salate



Gekühlte Getränke



Milchprodukte, Milche, Käse



Snacks / Sandwiches



Würst

### Standard Ausstattungen

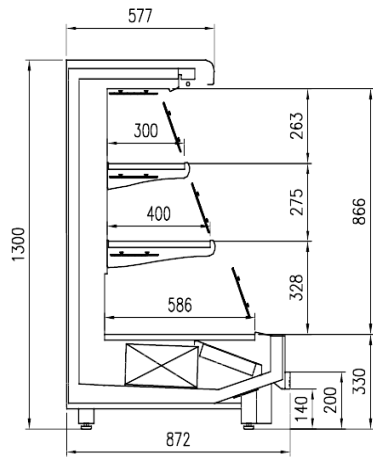
- 2 Regale
- Digital Thermometer
- Innen weiß
- Möbelfrontbeleuchtung
- Nummerierte Klemmenleiste
- Rücken am Rücken kanalisierbares halbhohes
- Wandkühlregal mit Kopfstücke
- Thermostatisches Expansionsventil
- Umluftkühlung
- Wagenstoßabweiser aus ABS

### Zubehöre

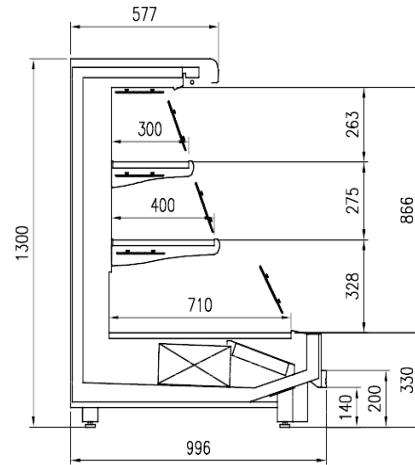
- CO2-Kühlsystem
- E-Ventil mit Spule
- Elektronische Steuerung
- Elektronischer Ventilator mit niedrigem Stromverbrauch
- LED-Beleuchtung
- Manuelle Nachtrollo
- Master und Slave-Steuerung
- Möbelkopfbeleuchtung Reihige LED
- Mögliche interne und externe RAL-Farben
- Trennungen
- Wagenstoßabweiser aus Edelstahl

# TECHNISCHE ZEICHNUNGEN

---



H130 P87 F330



H130 P100  
F330

# VENEZIA BASSO H160 3M2

## VENEZIA OVERVIEW BASSO - Wandkühlregale

### Stromversorgung

Ohne Kompressor

### Klimaklassen

3 M2



### Ausstellungskategorien



Delikatessen



Essen zum Mitnehmen



Fertiggerichte und Salate



Gekühlte Getränke



Milchprodukte, Milche, Käse



Snacks / Sandwiches



Würst

### Standard Ausstattungen

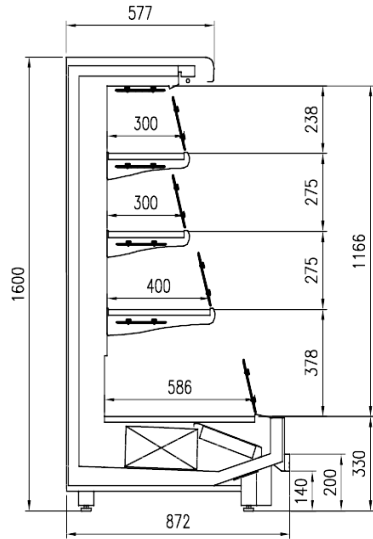
- 3 Regalen mit Preisschienen
- Digital Thermometer
- Innen weiß
- Möbelfrontbeleuchtung
- Nummerierte Klemmenleiste
- Rücken am Rücken kanalisierbares halbhohes
- Wandkühlregal mit Kopfstücke
- Thermostatisches Expansionsventil
- Umluftkühlung
- Wagenstoßabweiser aus ABS

### Zubehöre

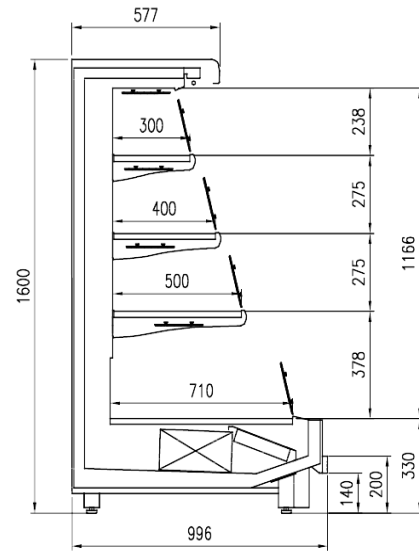
- CO2-Kühlsystem
- E-Ventil mit Spule
- Elektronische Steuerung
- Elektronischer Ventilator mit niedrigem Stromverbrauch
- LED-Beleuchtung
- Manuelle Nachtrollo
- Master und Slave-Steuerung
- Möbelkopfbeleuchtung Reihige LED
- Mögliche interne und externe RAL-Farben
- Trennungen
- Wagenstoßabweiser aus Edelstahl

# TECHNISCHE ZEICHNUNGEN

---



H160 P87  
F330



H160 P100  
F330

# VENEZIA BASSO H160 3M2

## VENEZIA OVERVIEW BASSO - Wandkühlregale

### Stromversorgung

Ohne Kompressor

### Klimaklassen

3 M2



### Erhältliche Farben

1015

1021

2011

3002

3020

5005

5012

6018

7035

7037

9006

9010

9011

### Ausstellungskategorien



Delikatessen



Essen zum Mitnehmen



Fertiggerichte und Salate



Gekühlte Getränke



Milchprodukte, Milche, Käse



Snacks / Sandwiches



Würst

### Standard Ausstattungen

3 Regalen mit Preisschienen  
Digital Thermometer  
Innen weiß  
Möbelfrontbeleuchtung  
Nummerierte Klemmenleiste  
Rücken am Rücken kanalisierbares halbhohes  
Wandkühlregal mit Kopfstücke  
Thermostatisches Expansionsventil  
Umluftkühlung  
Wagenstoßabweiser aus ABS

### Zubehöre

CO2-Kühlsystem  
E-Ventil mit Spule  
Elektronische Steuerung  
Elektronischer Ventilator mit niedrigem  
Stromverbrauch  
LED-Beleuchtung  
Manuelle Nachtrollo  
Master und Slave-Steuerung  
Möbelkopfbeleuchtung Reihige LED  
Mögliche interne und externe RAL-Farben  
Trennungen  
Wagenstoßabweiser aus Edelstahl

# EINIGE FOTOS

---



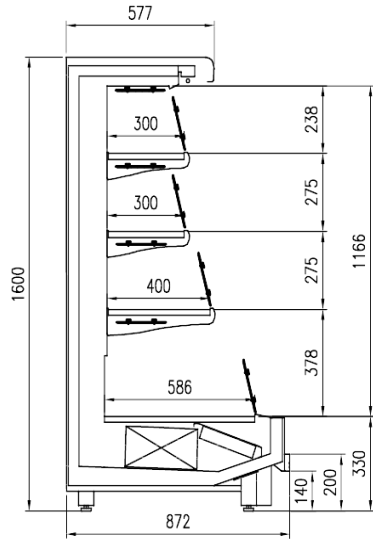




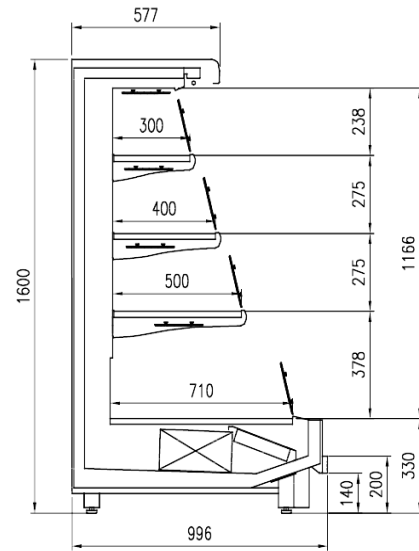


# TECHNISCHE ZEICHNUNGEN

---



H160 P87  
F330



H160 P100  
F330



**Pastorfrigor S.p.A.**

Reg. Gabannone, 4 Z.I. · 15033 Terruggia (AL) · Italy  
Tel. +39 0142 433 711 · Fax +39 0142 433 701 · [info@pastorfrigor.it](mailto:info@pastorfrigor.it)  
P.IVA IT00578270068 | REA AL-00578270068  
[www.pastorfrigor.it](http://www.pastorfrigor.it)