

# TAP A NEW ENERGY CLASS



# SARAQ

## Wandkühlregale

Steckerfertiges Halbhochkuehlregal. Dank seiner Dimension, ist Sara Q die richtige Wahl fuer Impulse-Verkaufe.



# SARA Q

## SARAQ - Wandkühlregale

### Stromversorgung

Steckerfertig

### Klimaklassen

3 M1

3 M2



### Ausstellungskategorien



Delikatessen



Essen zum Mitnehmen



Fertiggerichte und Salate



Gekühlte Getränke



Impulskauf



Milchprodukte, Milche, Käse



Snacks / Sandwiches



Würst

### Standard Ausstattungen

2 Regalen mit Preisschienen  
Elektronische Steuerung  
LED-Beleuchtung  
Panorama-Seitenteile inklusive  
Verfügbar mit Kältemittel R290

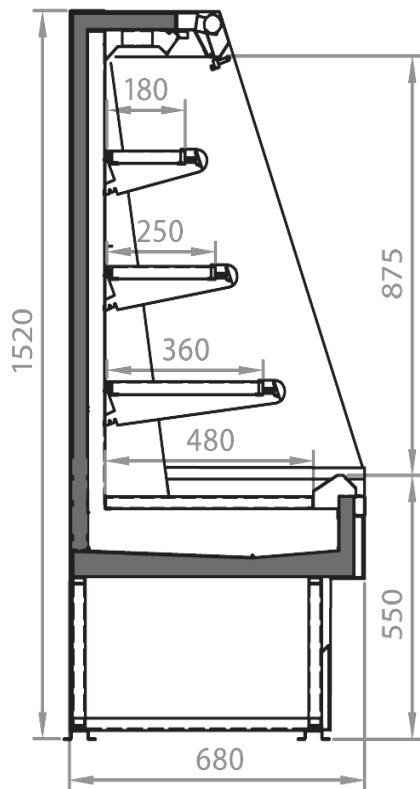
### Zubehöre

Glastrennwand feststehend und mobil  
Manuelle Nachtrollo  
Möbelkopfbeleuchtung Reihige LED

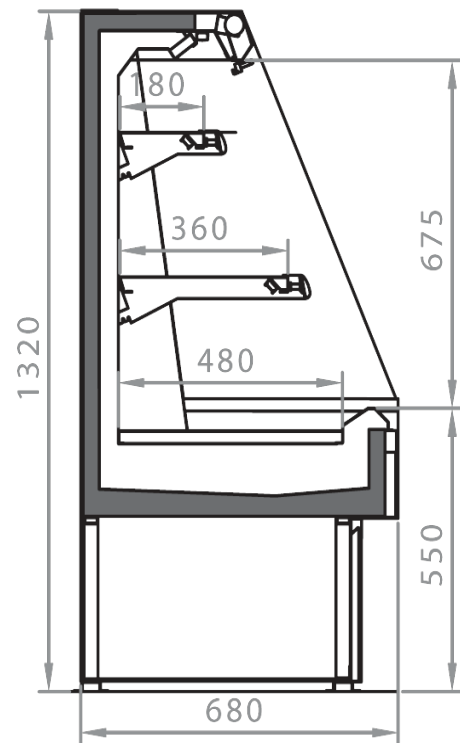
### Verfügbare Abmessungen

|                          |                      |
|--------------------------|----------------------|
|                          | 80                   |
|                          | 705 -1017- 1330-1955 |
| Auslagen reihe (N°)      | 2/3                  |
| Auslagen reihe (mm)      | 180-250-360          |
| äußere Tiefe (mm)        | 680                  |
| Fronthöhe (mm)           | 550                  |
| Höhe mit S.teile (mm)    | 1320-1520            |
| Laenge ohne S.teile (mm) | 625-937-1250-1875    |

# TECHNISCHE ZEICHNUNGEN



SARA 1500 Q



SARA 1300 Q

# SARA Q H130 3M2

## SARAQ - Wandkühlregale

### Stromversorgung

Steckerfertig

### Klimaklassen

3 M2



### Ausstellungskategorien



Delikatessen



Essen zum Mitnehmen



Fertiggerichte und Salate



Gekühlte Getränke



Impulskauf



Milchprodukte, Milche, Käse



Snacks / Sandwiches



Würst

### Standard Ausstattungen

2 Regalen mit Preisschienen  
Elektronische Steuerung  
LED-Beleuchtung  
Panorama-Seitenteile inklusive  
Verfügbar mit Kältemittel R290

### Zubehöre

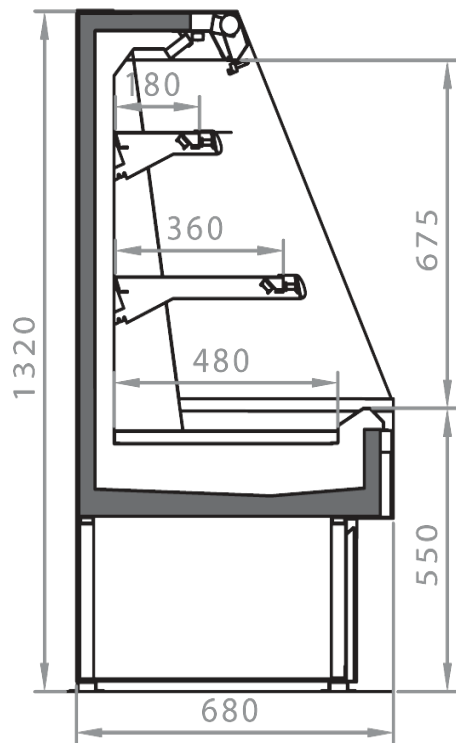
Glastrennwand feststehend und mobil  
Manuelle Nachtrollo  
Möbelkopfbeleuchtung Reihige LED

### Verfügbare Abmessungen

|                          |                      |
|--------------------------|----------------------|
|                          | 80                   |
|                          | 705 -1017- 1330-1955 |
| Auslagen reihe (N°)      | 2/3                  |
| Auslagen reihe (mm)      | 180-250-360          |
| äußere Tiefe (mm)        | 680                  |
| Fronthöhe (mm)           | 550                  |
| Höhe mit S.teile (mm)    | 1320-1520            |
| Laenge ohne S.teile (mm) | 625-937-1250-1875    |

# TECHNISCHE ZEICHNUNGEN

---



SARA 1300 Q

# SARA Q H150 3M2

## SARAQ - Wandkühlregale

### Stromversorgung

Steckerfertig

### Klimaklassen

3 M2



### Ausstellungskategorien



Delikatessen



Essen zum Mitnehmen



Fertiggerichte und Salate



Gekühlte Getränke



Impulskauf



Milchprodukte, Milche, Käse



Snacks / Sandwiches



Würst

### Standard Ausstattungen

2 Regalen mit Preisschienen  
Elektronische Steuerung  
LED-Beleuchtung  
Panorama-Seitenteile inklusive  
Verfügbar mit Kältemittel R290

### Zubehöre

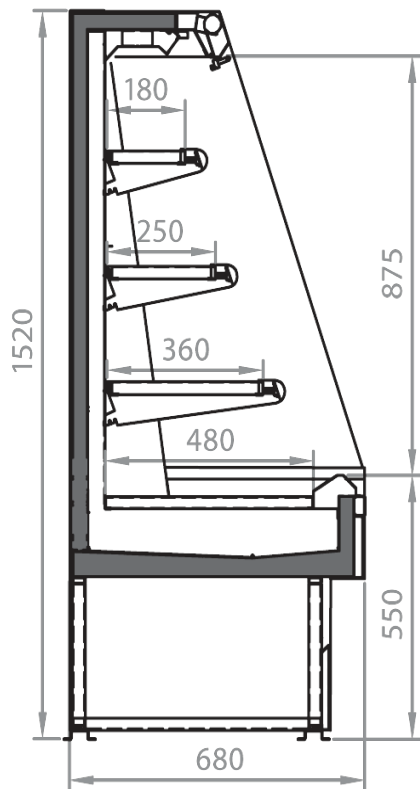
Glastrennwand feststehend und mobil  
Manuelle Nachtrollo  
Möbelkopfbeleuchtung Reihige LED

### Verfügbare Abmessungen

|                          |                      |
|--------------------------|----------------------|
|                          | 80                   |
|                          | 705 -1017- 1330-1955 |
| Auslagen rehie (N°)      | 2/3                  |
| Auslagen reihe (mm)      | 180-250-360          |
| äußere Tiefe (mm)        | 680                  |
| Fronthoehe (mm)          | 550                  |
| Hoehe mit S.teile (mm)   | 1320-1520            |
| Laenge ohne S.teile (mm) | 625-937-1250-1875    |

# TECHNISCHE ZEICHNUNGEN

---



SARA 1500 Q



# SARA Q H150 3M2

## SARAQ - Wandkühlregale

### Stromversorgung

Steckerfertig

### Klimaklassen

3 M2



### Erhältliche Farben

1021

6032

3020

7037

9010

5007

7047

9011

7024

2004

9006

### Ausstellungskategorien



Delikatessen



Essen zum  
Mitnehmen



Fertiggerichte und  
Salate



Gekühlte Getränke



Impulskauf



Milchprodukte,  
Milche, Käse



Snacks / Sandwiches



Würst

### Standard Ausstattungen

2 Regalen mit Preisschienen  
Elektronische Steuerung  
LED-Beleuchtung  
Panorama-Seitenteile inklusive  
Verfügbar mit Kältemittel R290

### Zubehöre

Glastrennwand feststehend und mobil  
Manuelle Nachtrollo  
Möbelkopfbeleuchtung Reihige LED

### Verfügbare Abmessungen

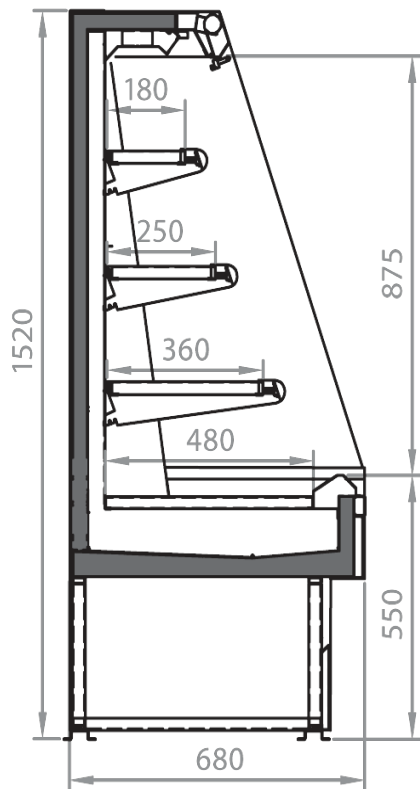
|                          |                      |
|--------------------------|----------------------|
|                          | 80                   |
|                          | 705 -1017- 1330-1955 |
| Auslagen rehie (N°)      | 2/3                  |
| Auslagen reihe (mm)      | 180-250-360          |
| äußere Tiefe (mm)        | 680                  |
| Fronthöhe (mm)           | 550                  |
| Höhe mit S.teile (mm)    | 1320-1520            |
| Laenge ohne S.teile (mm) | 625-937-1250-1875    |

# EINIGE FOTOS



# TECHNISCHE ZEICHNUNGEN

---



SARA 1500 Q



**Pastorfrigor S.p.A.**

Reg. Gabannone, 4 Z.I. · 15033 Terruggia (AL) · Italy  
Tel. +39 0142 433 711 · Fax +39 0142 433 701 · [info@pastorfrigor.it](mailto:info@pastorfrigor.it)  
P.IVA IT00578270068 | REA AL-00578270068  
[www.pastorfrigor.it](http://www.pastorfrigor.it)