

TAP A NEW ENERGY CLASS



LINDA

Bedienungstheke

Kuehtheke mit senkrechten Scheiben geeignet fuer Konditorei,. Die perfekte Loesung fuer den Verkauf von frischem Gebaeckware



LINDA P BREAD

LINDA - Bedienungstheke

Klimaklassen

NEUTRO



Ausstellungskategorien



Backwaren und Brot

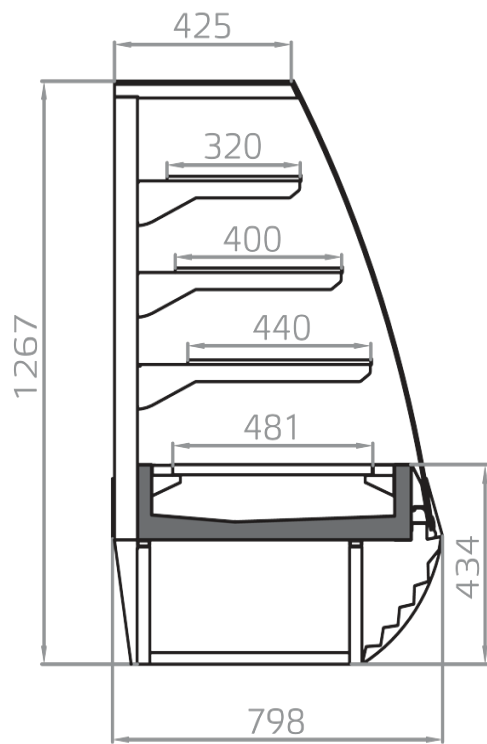
Standard Ausstattungen

3 Regalen mit Preisschienen
Etagen aus Glas
Innen weiß
Panorama-Seitenteile inklusive

Zubehöre

Holzverpackung
LED-Beleuchtung
Mögliche interne und externe RAL-Farben

TECHNISCHE ZEICHNUNGEN



LINDA V

LINDA Q P BREAD

LINDA - Bedienungstheke

Klimaklassen

NEUTRO



Ausstellungskategorien



Backwaren und Brot

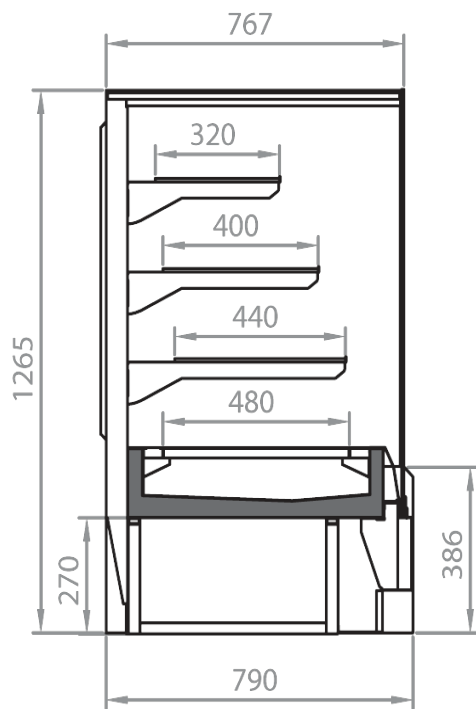
Standard Ausstattungen

3 Regalen mit Preisschienen
Etagen aus Glas
Innen weiß
Panorama-Seitenteile inklusive

Zubehöre

Holzverpackung
LED-Beleuchtung
Mögliche interne und externe RAL-Farben

TECHNISCHE ZEICHNUNGEN



LINDA Q

LINDA V

LINDA - Bedienungstheke

Stromversorgung

Steckerfertige Kompressor

Klimaklassen

3 H



Ausstellungskategorien



Backwaren und Brot



Kuchen und Backwaren

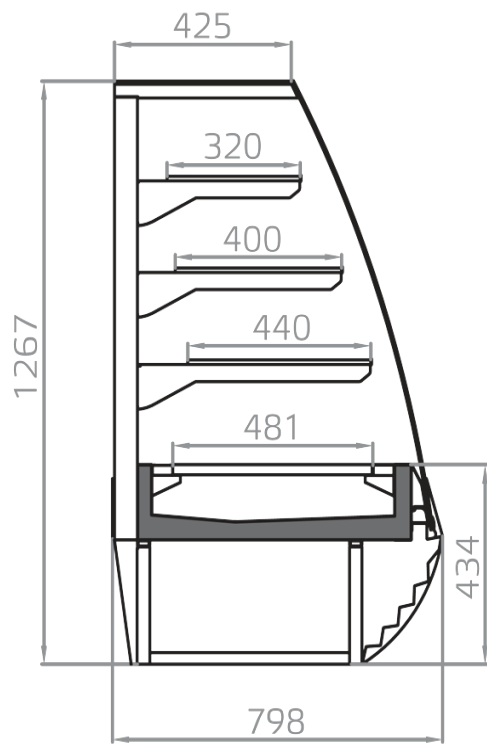
Standard Ausstattungen

3 Regalen mit Preisschienen
Digital Thermometer
Etagen aus Glas
Panorama-Seitenteile inklusive
Steckerfertiges Möbel, nicht Kanalisierbare lineare Module
Umluftkühlung
Verfügbar mit Kältemittel R407F

Zubehöre

Holzverpackung
LED-Beleuchtung
Mögliche interne und externe RAL-Farben

TECHNISCHE ZEICHNUNGEN



LINDA V

LINDA V PLUG IN

LINDA - Bedienungstheke

Stromversorgung

Steckerfertig

Klimaklassen

3 H



Ausstellungskategorien



Backwaren und Brot



Kuchen und Backwaren

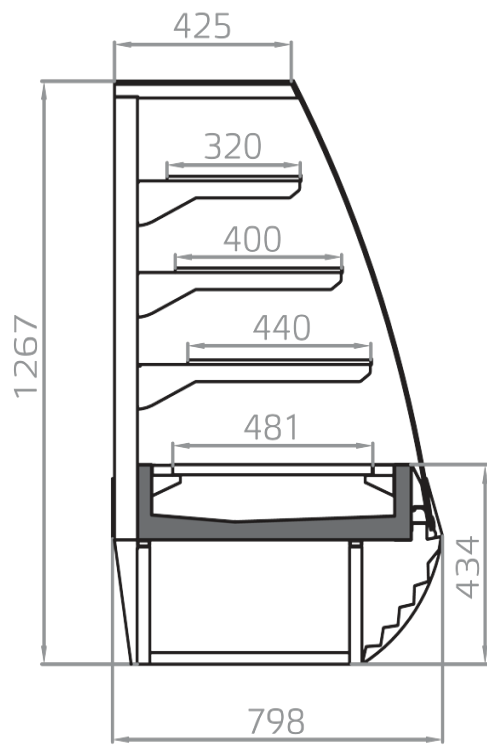
Standard Ausstattungen

3 Regalen mit Preisschienen
Digital Thermometer
Etagen aus Glas
Panorama-Seitenteile inklusive
Steckerfertiges Möbel, nicht Kanalisierbare lineare Module
Umluftkühlung
Verfügbar mit Kältemittel R407F

Zubehöre

Holzverpackung
LED-Beleuchtung
Mögliche interne und externe RAL-Farben

TECHNISCHE ZEICHNUNGEN



LINDA V

LINDA V PLUG IN

LINDA - Bedienungstheke

Stromversorgung

Steckerfertig

Klimaklassen

3 H



Erhältliche Farben

1021

6032

3020

7037

9010

5007

7047

9011

7024

2004

9006

Ausstellungskategorien



Backwaren und Brot



Kuchen und
Backwaren

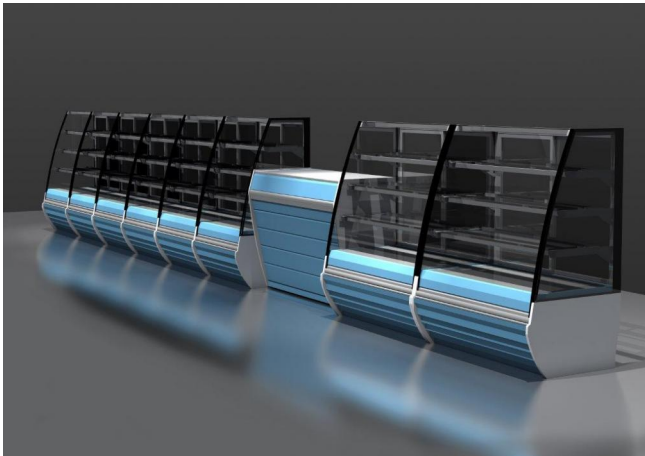
Standard Ausstattungen

3 Regalen mit Preisschienen
Digital Thermometer
Etagen aus Glas
Panorama-Seitenteile inklusive
Steckerfertiges Möbel, nicht Kanalisierbare lineare
Module
Umluftkühlung
Verfügbar mit Kältemittel R407F

Zubehöre

Holzverpackung
LED-Beleuchtung
Mögliche interne und externe RAL-Farben

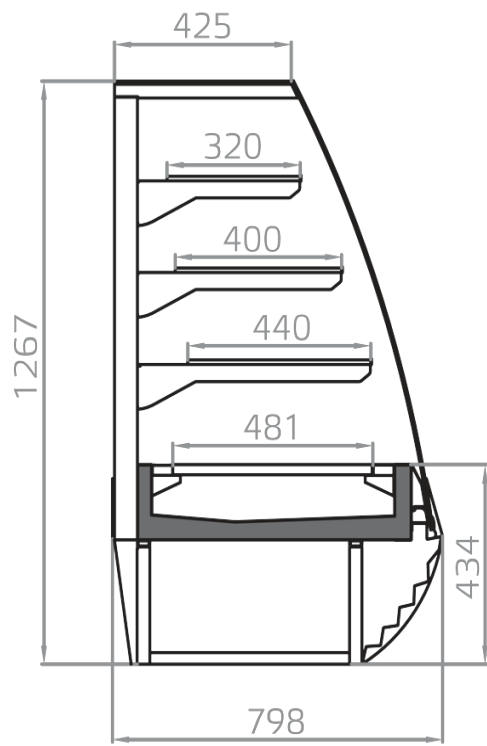
EINIGE FOTOS







TECHNISCHE ZEICHNUNGEN



LINDA V



Pastorfrigor S.p.A.

Reg. Gabannone, 4 Z.I. · 15033 Terruggia (AL) · Italy
Tel. +39 0142 433 711 · Fax +39 0142 433 701 · info@pastorfrigor.it
P.IVA IT00578270068 | REA AL-00578270068
www.pastorfrigor.it