

TAP A NEW ENERGY CLASS



PANAREA HD BMM

Inseln

Neue Inselvitrine mit Regaldisplay mit eingebauter positiver Temperaturgruppe Modell PANAREA HD BMM. Die Produktsichtbarkeit wird jetzt durch Ultra-Panorama-Glas erhöht und garantiert. Das Design ist so leicht wie der Stromverbrauch Motoreinheit mit Kompressor der neuesten Generation und reduzierter Gasfüllung



PANAREA HD BMM

PANAREA HD BMM - Inseln

Stromversorgung

Steckerfertige Kompressor

Klimaklassen

3 M2



Ausstellungskategorien



Delikatessen



Essen zum Mitnehmen



Fertiggerichte und Salate



Fisch auf Eis



Impulskauf



Milchprodukte, Milche, Käse



Snacks / Sandwiches



Wurst

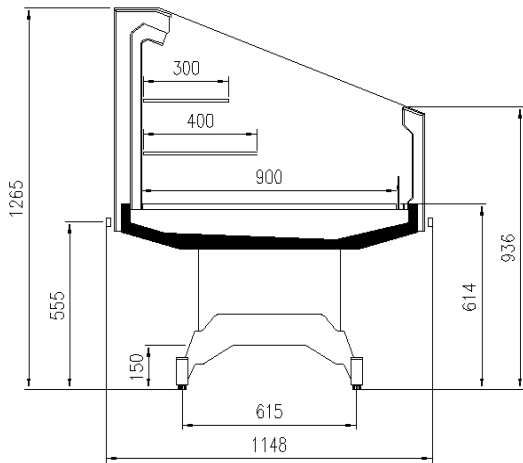
Standard Ausstattungen

2 Regalen mit Preisschienen
Auslagefläche aus lackiertem Blech
Geeignete Komponenten für Kältemittel R290
Kältemittel R290
Panorama-Seitenteile inklusive
Steckerfertiges Möbel, Kanalisierbare lineare Module
Wagenstoßabweiser aus Edelstahl

Zubehöre

Auslagefläche aus Edelstahl
Holzverpackung
Satz Bodengitter, lackiert
Trennungen aus Gitter

TECHNISCHE ZEICHNUNGEN



PANAREA HD BMM

PANAREA HD BMM

PANAREA HD BMM - Inseln

Stromversorgung

Steckerfertig ohne Kompressor

Klimaklassen

3 M2



Erhältliche Farben

1015

1021

2011

3002

3020

5005

5012

6018

7035

7037

9006

9010

9011

Ausstellungskategorien



Delikatessen



Essen zum Mitnehmen



Fertiggerichte und Salate



Fisch auf Eis



Impulskauf



Milchprodukte, Milche, Käse



Snacks / Sandwiches



Würst

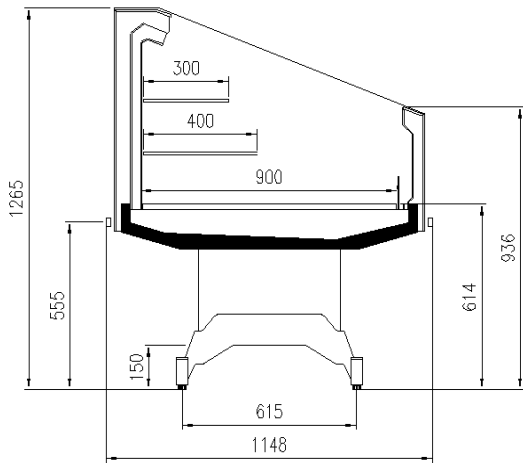
Standard Ausstattungen

2 Regalen mit Preisschienen
Auslagefläche aus lackiertem Blech
Geeignete Komponenten für Kältemittel R290
Kältemittel R290
Panorama-Seitenteile inklusive
Steckerfertiges Möbel, Kanalisierbare lineare Module
Wagenstoßabweiser aus Edelstahl

Zubehöre

Auslagefläche aus Edelstahl
Holzverpackung
Satz Bodengitter, lackiert
Trennungen aus Gitter

TECHNISCHE ZEICHNUNGEN



PANAREA HD BMM



Pastorfrigor S.p.A.

Reg. Gabannone, 4 Z.I. · 15033 Terruggia (AL) · Italy
Tel. +39 0142 433 711 · Fax +39 0142 433 701 · info@pastorfrigor.it
P.IVA IT00578270068 | REA AL-00578270068
www.pastorfrigor.it