

TAP A NEW ENERGY CLASS



CLICK

Bedienungstheke

Die erste klappbare Theke auf dem Markt. Der Klick ist eine perfekte Lösung, schlank und vielseitig, für eine schnelle und effiziente Erweiterung jedes Ausstellungsraumes.



CLICK

CLICK - Bedienungstheke

Stromversorgung

Steckerfertig

Klimaklassen

3 M1

3 M2



Erhältliche Farben

1015

1021

2011

3002

3020

5005

5012

6018

7035

7037

9006

9010

9011

Ausstellungskategorien



Delikatessen



Essen zum
Mitnehmen



Fertiggerichte und
Salate



Impulskauf



Milchprodukte,
Milche, Käse



Wurst

Standard Ausstattungen

2 Becken zum Sammeln von Kondenswasser
Auslagefläche aus plastifiziertem/Edelstahl Blech
Elektronische Steuerung
Glas Seitenteile
Rollen
Umluftkühlung
Verfügbar mit Kältemittel R407F

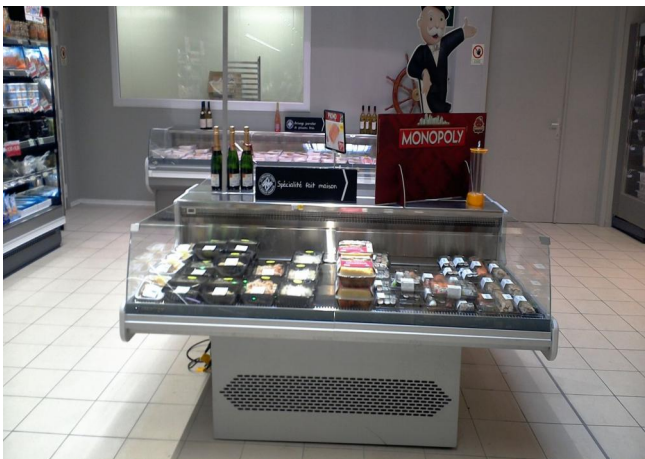
Zubehöre

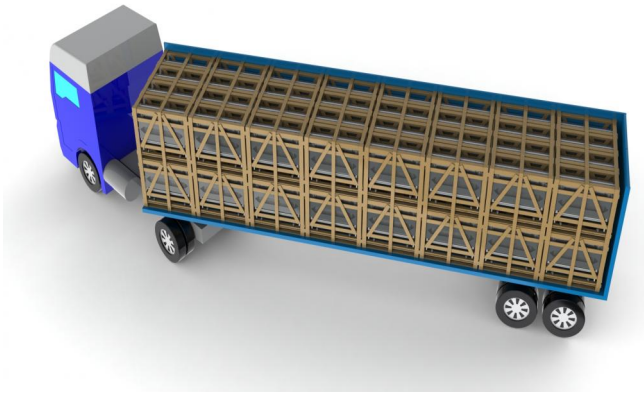
Brett f. Aufschnittmaschine - Waage
Holzverpackung
Obere LEDbeleuchtung
Schneidebrett

Verfügbare Abmessungen

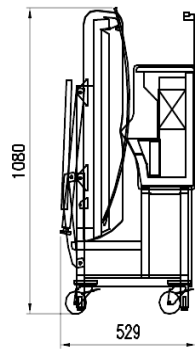
	1250;1875
Auslagefläche (mm)	784
äußere Tiefe (mm)	1040
Höhe mit S.teile (mm)	1220

EINIGE FOTOS

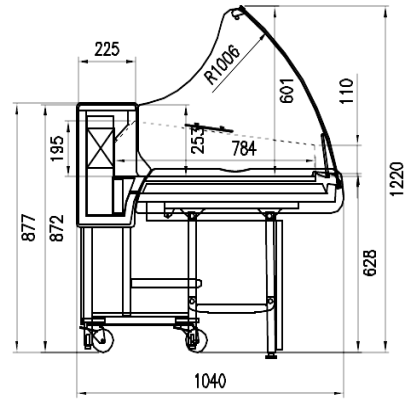




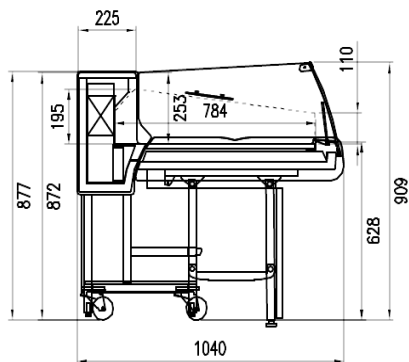
TECHNISCHE ZEICHNUNGEN



GA-SS



GA



GA - SS



Pastorfrigor S.p.A.

Reg. Gabannone, 4 Z.I. · 15033 Terruggia (AL) · Italy
Tel. +39 0142 433 711 · Fax +39 0142 433 701 · info@pastorfrigor.it
P.IVA IT00578270068 | REA AL-00578270068
www.pastorfrigor.it