

# TAP A NEW ENERGY CLASS



# CLICK

## Bedienungstheke

Die erste klappbare Theke auf dem Markt. Der Klick ist eine perfekte Lösung, schlank und vielseitig, für eine schnelle und effiziente Erweiterung jedes Ausstellungsraumes.



# CLICK

## CLICK - Bedienungstheke

### Stromversorgung

Steckerfertig

### Klimaklassen

3 M1

3 M2



### Erhältliche Farben

1015

1021

2011

3002

3020

5005

5012

6018

7035

7037

9006

9010

9011

### Ausstellungskategorien



Delikatessen



Essen zum  
Mitnehmen



Fertiggerichte und  
Salate



Impulskauf



Milchprodukte,  
Milche, Käse



Wurst

### Standard Ausstattungen

2 Becken zum Sammeln von Kondenswasser  
Auslagefläche aus plastifiziertem/Edelstahl Blech  
Elektronische Steuerung  
Glas Seitenteile  
Rollen  
Umluftkühlung  
Verfügbar mit Kältemittel R407F

### Zubehöre

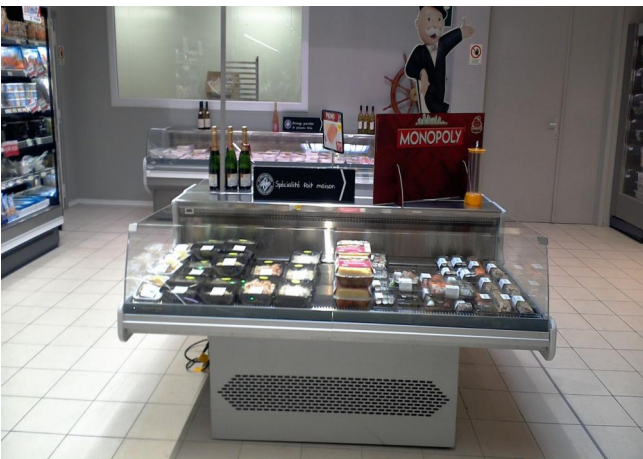
Brett f. Aufschnittmaschine - Waage  
Holzverpackung  
Obere LEDbeleuchtung  
Schneidebrett

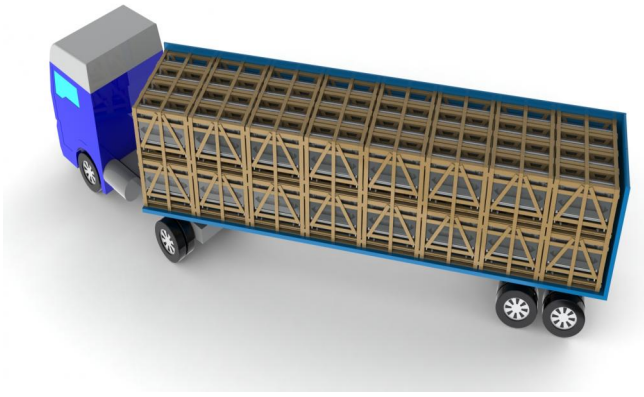
### Verfügbare Abmessungen

	1250;1875
Auslagefläche (mm)	784
äußere Tiefe (mm)	1040
Höhe mit S.teile (mm)	1220

# EINIGE FOTOS

---

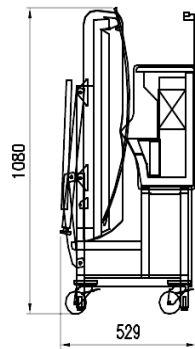




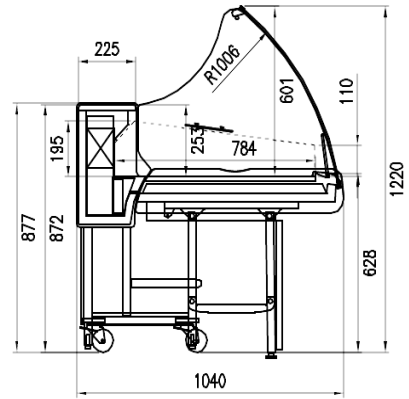


# TECHNISCHE ZEICHNUNGEN

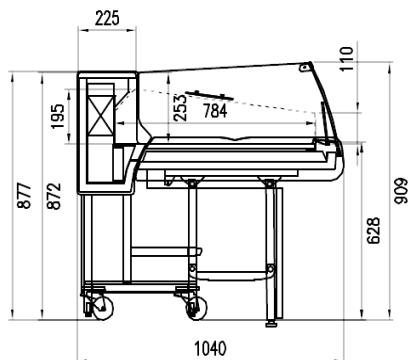
---



GA-SS



GA



GA - SS



**Pastorfrigor S.p.A.**

Reg. Gabannone, 4 Z.I. · 15033 Terruggia (AL) · Italy  
Tel. +39 0142 433 711 · Fax +39 0142 433 701 · [info@pastorfrigor.it](mailto:info@pastorfrigor.it)  
P.IVA IT00578270068 | REA AL-00578270068  
[www.pastorfrigor.it](http://www.pastorfrigor.it)