

TAP A NEW ENERGY CLASS



FILIP

Wandkühlregale

Vielseitiges steckerfertige Wandkuehregal. Erhaeltlich in verschiedene Tiefen und Varianten, Filip passt sehr gut zur jede Art von Anwendung.



FILIP

FILIP - Wandkühlregale

Stromversorgung

Steckerfertig

Klimaklassen

3 H

3 M1

3 M2



Erhältliche Farben

1021

6032

3020

7037

9010

5007

7047

9011

7024

2004

9006

Ausstellungskategorien



Delikatessen



Essen zum Mitnehmen



Fertiggerichte und Salate



Gekühlte Getränke



Milchprodukte, Milche, Käse



Obst und Gemüse



Snacks / Sandwiches



Verpackter Fleisch



Wurst

Standard Ausstattungen

4 reihig Regalen mit Preisschienen an Regalen und Bodenwanne
Automatische Abtauheizung
Digital Thermometer
Elektronische Steuerung
Manuelle Nachtrollo
Möbelfrontbeleuchtung
Mögliche interne und externe RAL-Farben
Steckerfertiges Möbel, Kanalisierbare lineare Module
Verfügbar mit Kältemittel R290
Verfügbar mit Kältemittel R407F

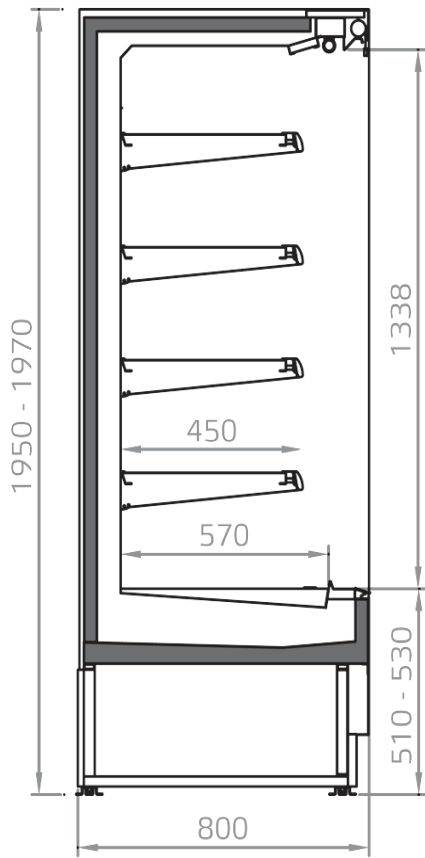
Zubehöre

LED-Beleuchtung
Möbelkopfbeleuchtung Reihige LED
Panorama Doppelglastüren
Schiebetüren
Trennungen

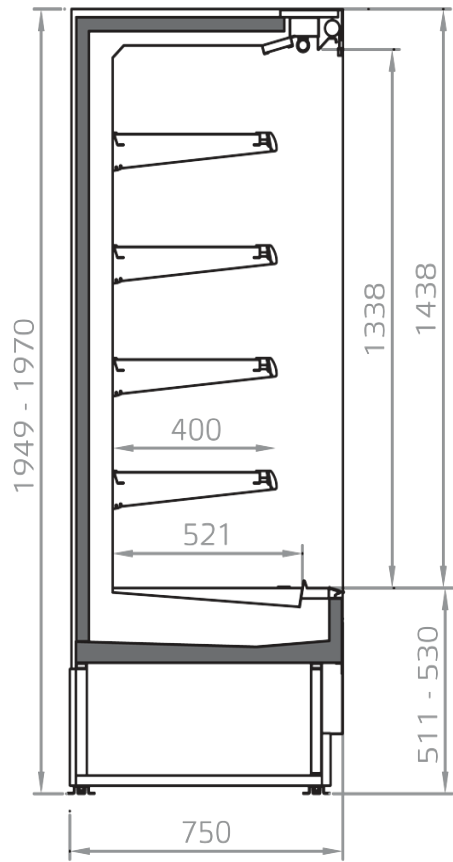
EINIGE FOTOS



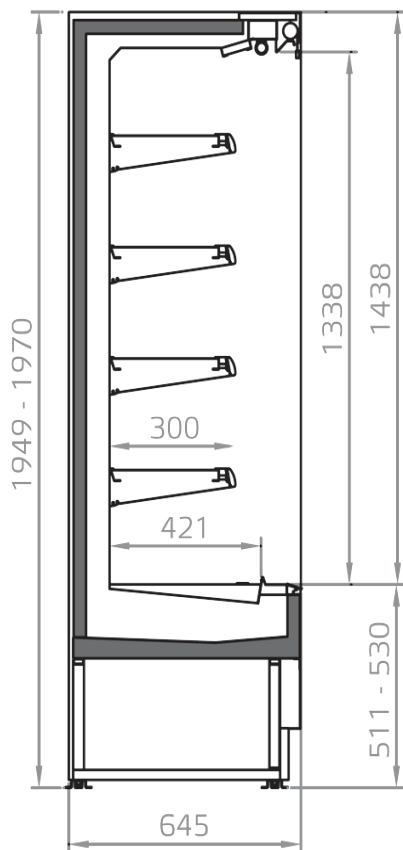
TECHNISCHE ZEICHNUNGEN



FILIP 450



FILIP 400



FILIP 300



Pastorfrigor S.p.A.

Reg. Gabannone, 4 Z.I. · 15033 Terruggia (AL) · Italy
Tel. +39 0142 433 711 · Fax +39 0142 433 701 · info@pastorfrigor.it
P.IVA IT00578270068 | REA AL-00578270068
www.pastorfrigor.it