

# TAP A NEW ENERGY CLASS



# BALLYDECK

## Bedienungstheke

Effiziente Verkaufstool. Kuehlmoebel aus Edelstahl geeignet fuer den Verkauf aller Frischware. Ein Beispiel der Pastorfrigor Philosophie, der Beduerfnisse im Verkauf der Lebensmmittelware erfuellen und entgegenkommen.



# BALLYDECK

## BALLYDECK - Bedienungstheke

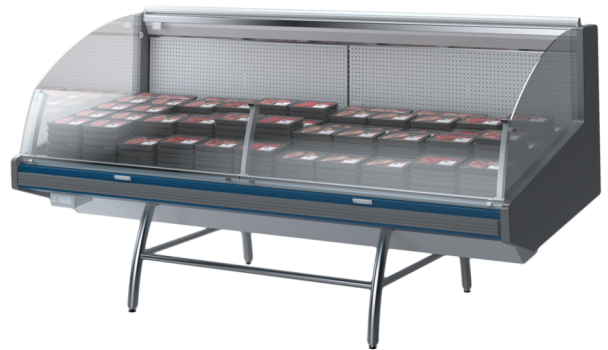
### Stromversorgung

Ohne Kompressor

### Klimaklassen

3 M1

3 M2



### Erhältliche Farben

1015

1021

2011

3002

3020

5005

5012

6018

7035

7037

9006

9010

9011

### Ausstellungskategorien



Delikatessen



Essen zum  
Mitnehmen



Milchprodukte,  
Milche, Käse



Verpackter Fleisch



Würst

### Standard Ausstattungen

Auslagefläche aus Edelstahl  
Beine aus Edelstahl  
Linearmodule und Eckmodule kanalisierbar und an  
Zentralkühlung anzuschließen  
Nummerierte Klemmenleiste  
Thermostatisches Expansionsventil  
Umluftkühlung  
Wagenstoßabweiser aus ABS  
Zentralgekühltes Möbel auf Beine

### Zubehöre

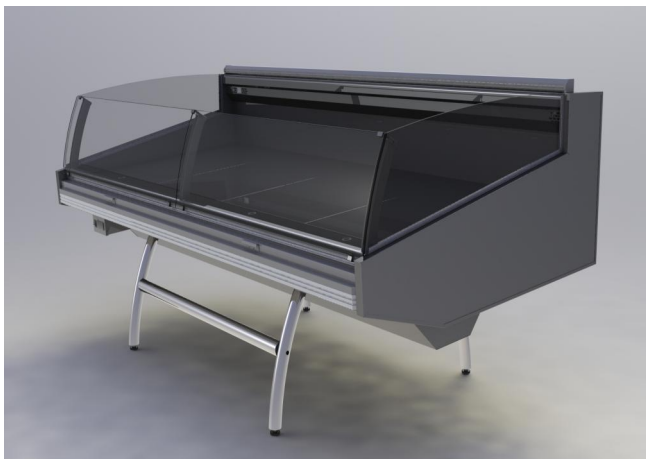
CO2-Kühlsystem  
E-Ventil mit Spule  
Elektrische Abtauheizung  
Glas Seitenteile  
Holzverpackung  
Innenwanne aus Edelstahl  
Master und Slave-Steuerung  
Papierhalter  
Trennungen

### Verfügbare Abmessungen

Auslagefläche (mm) 900  
äußere Tiefe (mm) 1240  
Höhe mit S.teile (mm) 1120  
Laenge ohne S.teile (mm) 1875 - 2500 - 3152

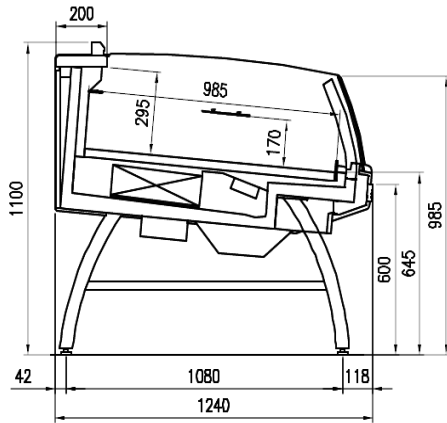
# EINIGE FOTOS

---



# TECHNISCHE ZEICHNUNGEN

---



SS



**Pastorfrigor S.p.A.**

Reg. Gabannone, 4 Z.I. · 15033 Terruggia (AL) · Italy  
Tel. +39 0142 433 711 · Fax +39 0142 433 701 · [info@pastorfrigor.it](mailto:info@pastorfrigor.it)  
P.IVA IT00578270068 | REA AL-00578270068  
[www.pastorfrigor.it](http://www.pastorfrigor.it)