

TAP A NEW ENERGY CLASS



SARDEGNA OVERVIEW OPEN

Inseln

Doppeltiefkuehlinsel für Tiefkühlung und Normalkühlung. Eine sehr flexible Verwendung dank an Möglichkeit einer Kanalisierung von Modulen mit oder ohne Kopfstück. Ausgezeichnete Sichtbarkeit der Ware innerhalb der Wanne dank der ultra-panorama Glasschiebedeckel (erhältlich auch als push&pull). (Türe Low-E-Glass / mit niedrigem Emission, als option möglich), die eine erhebliche Energiebedarfreduktion anbieten.



SARDEGNA 1E OVERVIEW OPEN

SARDEGNA OVERVIEW OPEN - Inseln

Stromversorgung

Ohne Kompressor

Klimaklassen

3 L1

3 M1



Erhältliche Farben

1015

1021

2011

3002

3020

5005

5012

6018

7035

7037

9006

9010

9011

Ausstellungskategorien



Milchprodukte,
Milche, Käse



Tiefkühlprodukte



Verpackter Fleisch



Würst

Standard Ausstattungen

Ultrapanorama Glas
Elektrische Abtauheizung
Innen weiß
Linearmodule und Eckmodule kanalisierbar und an
Zentralkühlung anzuschließen
Nummerierte Klemmenleiste
Thermostatisches Expansionsventil
Umluftkühlung
Wagenstoßabweiser aus ABS

Zubehöre

CO2-Kühlsystem
E-Ventil mit Spule
Holzverpackung
Manuelle Nachtrollo
Master und Slave-Steuerung
Oberbau mit 2 Regalböden
Satz Bodengitter, lackiert
Schiebedeckeln
Set Nachtabdeckungen Modulgröße
Trennungen
Wagenstoßabweiser aus Edelstahl

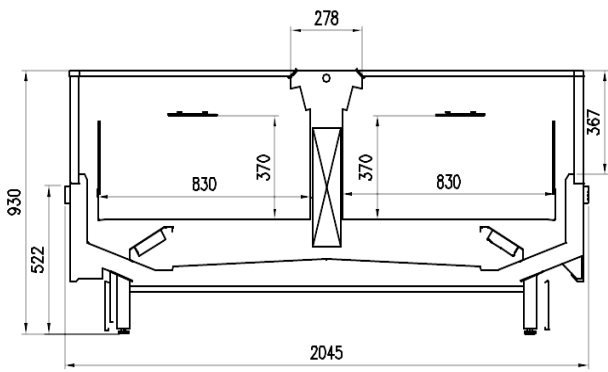
Verfügbare Abmessungen

äußere Tiefe (mm) 2005
Höhe mit S.teile (mm) 930
Laenge ohne S.teile (mm) 1875;2500;3750;headcas
e

EINIGE FOTOS



TECHNISCHE ZEICHNUNGEN



NG 1 E



Pastorfrigor S.p.A.

Reg. Gabannone, 4 Z.I. · 15033 Terruggia (AL) · Italy
Tel. +39 0142 433 711 · Fax +39 0142 433 701 · info@pastorfrigor.it
P.IVA IT00578270068 | REA AL-00578270068
www.pastorfrigor.it