

# TAP A NEW ENERGY CLASS



# SARDEGNA OVERVIEW DOORS

## Inseln

Doppeltiefkuehlinsel mit Kopfstuecken und externem Kaelteanschluss. Ausgezeichnete Sichtbarkeit der Ware innerhalb der Wanne dank der ultra-panorama Glasschiebedeckel (erhaeltlich auch als push&pull). (Tuere Low-E-Glass / mit niedrigem Emission, als option moeglich).



# SARDEGNA 1E OVERVIEW HG

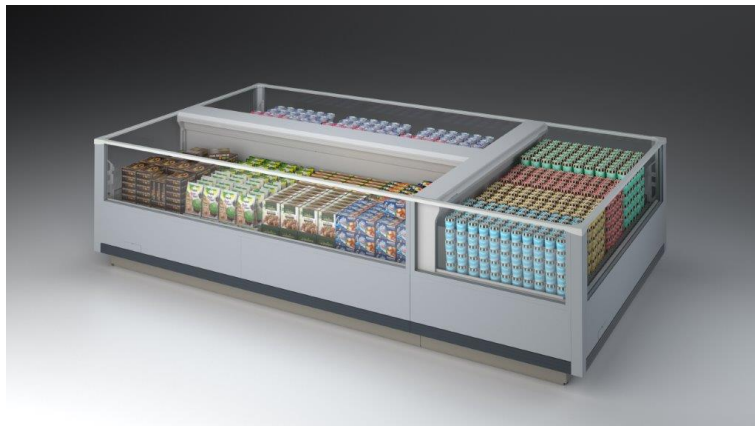
## SARDEGNA OVERVIEW DOORS - Inseln

### Stromversorgung

Ohne Kompressor

### Klimaklassen

3 L1



### Erhältliche Farben

1015

1021

2011

3002

3020

5005

5012

6018

7035

7037

9006

9010

9011

### Ausstellungskategorien



Tiefkühlprodukte

### Standard Ausstattungen

Ultrapanorama Glas  
Elektrische Abtauheizung  
Elektronischer Ventilator mit niedrigem Stromverbrauch  
Innen weiß  
Linearmodule und Eckmodule kanalisierbar und an Zentralkühlung anzuschließen  
Nummerierte Klemmenleiste  
Schiebedeckeln  
Thermostatisches Expansionsventil  
Umluftkühlung  
Wagenstoßabweiser aus ABS

### Zubehöre

CO2-Kühlsystem  
E-Ventil mit Spule  
Elektronische Steuerung  
Holzverpackung  
LED-Beleuchtung  
Satz Bodengitter, lackiert  
Trennungen  
Wagenstoßabweiser aus Edelstahl

### Verfügbare Abmessungen

	84+84
äußere Tiefe (mm)	2045
Höhe mit S.teile (mm)	889
Laenge ohne S.teile (mm)	1875;2500;3750 Hedcase



# EINIGE FOTOS

---

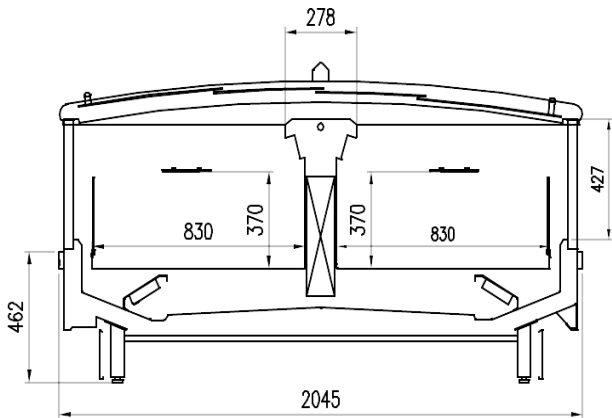






# TECHNISCHE ZEICHNUNGEN

---



HG 1 E



**Pastorfrigor S.p.A.**

Reg. Gabannone, 4 Z.I. · 15033 Terruggia (AL) · Italy  
Tel. +39 0142 433 711 · Fax +39 0142 433 701 · [info@pastorfrigor.it](mailto:info@pastorfrigor.it)  
P.IVA IT00578270068 | REA AL-00578270068  
[www.pastorfrigor.it](http://www.pastorfrigor.it)