

TAP A NEW ENERGY CLASS



FELIX SG

Isole

Isola con gruppo incorporato. Prodotto che si adatta egregiamente nelle piccole, nelle medie e nelle grandi superfici.



FELIX SG TN

FELIX SG - Isole

Alimentazione

Plug in

Classi climatiche

3 M1

3 M2



Categorie espositive



Acquisto d'impulso



Affettati



Carne confezionata



Cibo da asporto



Gastronomia



Latticini, latte, formaggio



Piatti pronti ed insalate

Dotazioni di serie

Controllore elettronico
Gas R290
Refrigerazione ventilata
Vetro ultrapanoramico

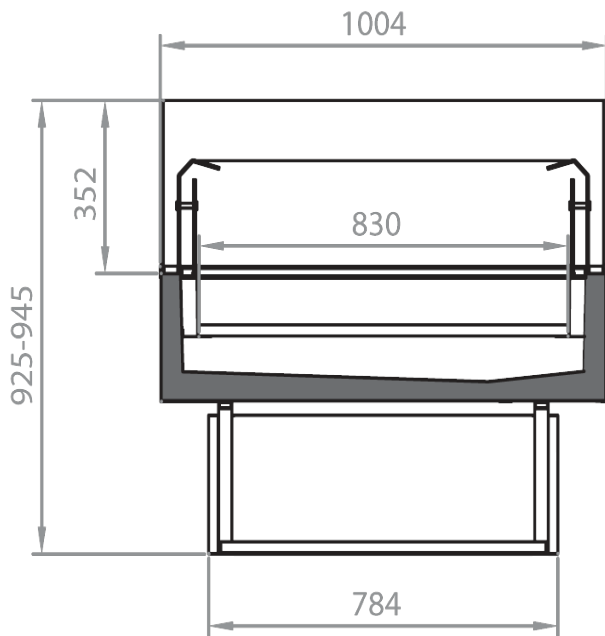
Dotazioni opzionali

Divisori
Griglie di fondo verniciate
Imballo in gabbia
Ruote

Dimensioni disponibili

Altezza con spalle (mm) 945
Lunghezza con spalle (mm) 1320;1470;1920;2520
Profondità totale (mm) 1003

DISEGNI TECNICI



FELIX SG

FELIX SG TN

FELIX SG - Isole

Alimentazione

Plug in

Classi climatiche

3 M1

3 M2



Colori disponibili

1021

6032

3020

7037

9010

5007

7047

9011

7024

2004

9006

Categorie espositive



Acquisto d'impulso



Affettati



Carne confezionata



Cibo da asporto



Gastronomia



Latticini, latte,
formaggio



Piatti pronti ed
insalate

Dotazioni di serie

Controllore elettronico
Gas R290
Refrigerazione ventilata
Vetro ultrapanoramico

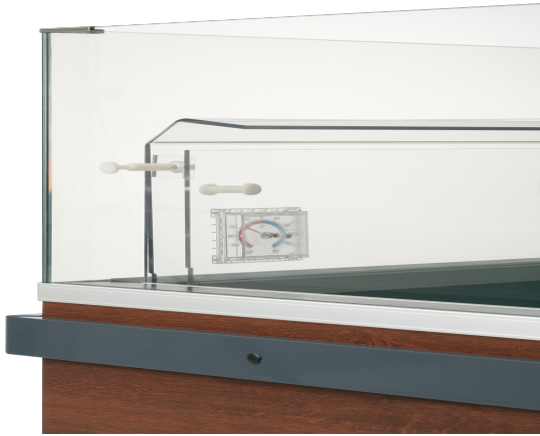
Dotazioni opzionali

Divisori
Griglie di fondo verniciate
Imballo in gabbia
Ruote

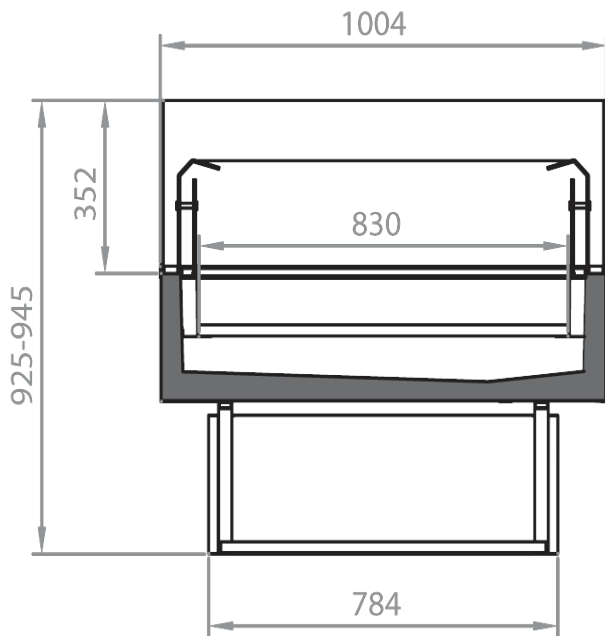
Dimensioni disponibili

Altezza con spalle (mm) 945
Lunghezza con spalle (mm) 1320;1470;1920;2520
Profondità totale (mm) 1003

ALCUNE FOTO



DISEGNI TECNICI



FELIX SG



Pastorfrigor S.p.A.

Reg. Gabannone, 4 Z.I. · 15033 Terruggia (AL) · Italy
Tel. +39 0142 433 711 · Fax +39 0142 433 701 · info@pastorfrigor.it
P.IVA IT00578270068 | REA AL-00578270068
www.pastorfrigor.it