

TAP A NEW ENERGY CLASS



VENEZIA OVERVIEW ROLL-IN

Murali

Espositore murale remoto roll-in per temperatura positiva. Questo modello si caratterizza per la sua solidità strutturale e la sua funzionalità. La gamma prevede varie versioni per utilizzo di diversi tipi di pallet.



VENEZIA OV ROLL IN H205 3M2 C/F

VENEZIA OVERVIEW ROLL-IN - Murali

Alimentazione

Remoto

Classi climatiche

3 M2



Categorie espositive



Bibite Fresche



Latticini, latte, formaggio

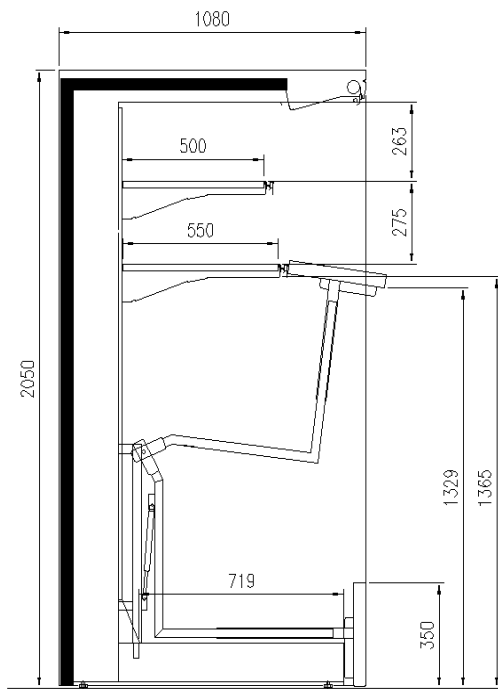
Dotazioni di serie

- 2 ripiani con portaprezzo
- Illuminazione superiore singola
- Interni di colore bianco
- Morsettiera
- Murale senza frontale
- Termometro Digitale
- Valvola termostatica

Dotazioni opzionali

- Controllore elettronico
- Divisori
- Illuminazione LED
- Sistema di refrigerazione per Co2
- Tenda notte manuale o elettrica
- Valvola elettronica

DISEGNI TECNICI



H205 P110 CF

VENEZIA OV ROLL IN H205 3M2 S/F

VENEZIA OVERVIEW ROLL-IN - Murali

Alimentazione

Remoto

Classi climatiche

3 M2



Categorie espositive



Bibite Fresche



Latticini, latte, formaggio

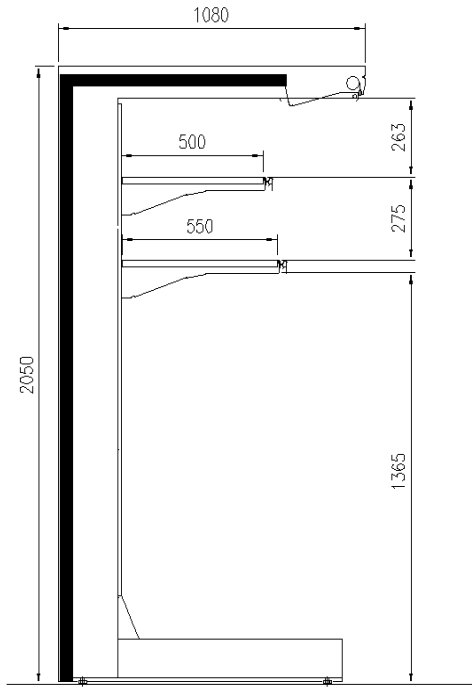
Dotazioni di serie

- 2 ripiani con portaprezzo
- Illuminazione superiore singola
- Interni di colore bianco
- Morsettiera
- Murale senza frontale
- Termometro Digitale
- Valvola termostatica

Dotazioni opzionali

- Controllore elettronico
- Divisori
- Illuminazione LED
- Sistema di refrigerazione per Co2
- Tenda notte manuale o elettrica
- Valvola elettronica

DISEGNI TECNICI



H205 P110

VENEZIA OV ROLL IN H216 3M2 S/F

VENEZIA OVERVIEW ROLL-IN - Murali

Alimentazione

Remoto

Classi climatiche

3 M2



Categorie espositive



Bibite Fresche



Latticini, latte, formaggio

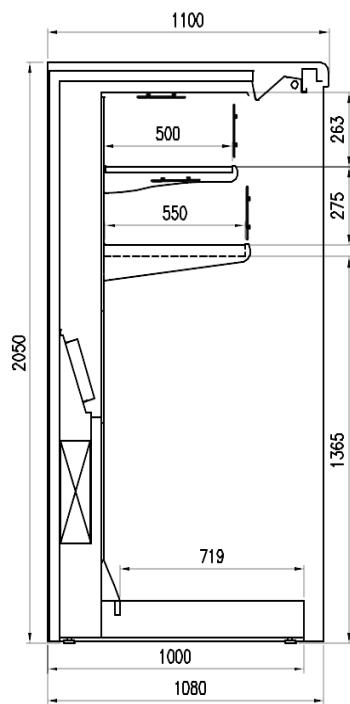
Dotazioni di serie

2 ripiani con portaprezzo
Batticarrello in ABS grigio
Illuminazione superiore singola
Interni di colore bianco
Morsettiera
Murale senza frontale
Termometro Digitale
Valvola termostatica

Dotazioni opzionali

Controllore elettronico
Divisori
Illuminazione LED
Sistema di refrigerazione per Co2
Tenda notte manuale o elettrica
Valvola elettronica

DISEGNI TECNICI



H205 P110 ROLL-IN SF

VENEZIA OV ROLL IN H216 3M2 S/F

VENEZIA OVERVIEW ROLL-IN - Murali

Alimentazione

Remoto

Classi climatiche

3 M2



Colori disponibili

1015

1021

2011

3002

3020

5005

5012

6018

7035

7037

9006

9010

9011

Categorie espositive



Bibite Fresche



Latticini, latte,
formaggio

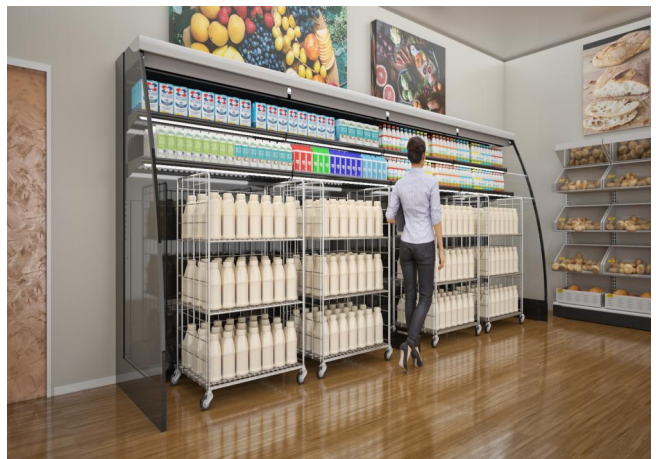
Dotazioni di serie

2 ripiani con portaprezzo
Batticarrello in ABS grigio
Illuminazione superiore singola
Interni di colore bianco
Morsettiera
Murale senza frontale
Termometro Digitale
Valvola termostatica

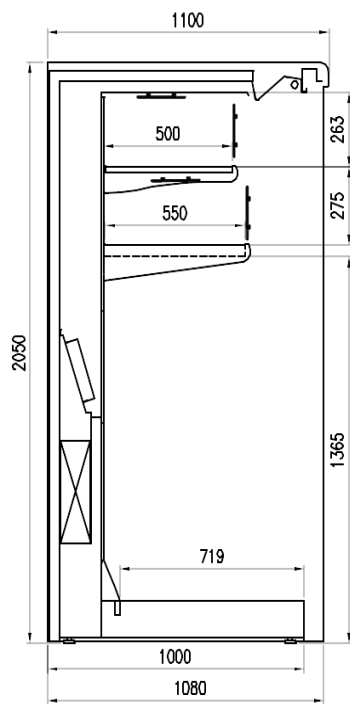
Dotazioni opzionali

Controllore elettronico
Divisori
Illuminazione LED
Sistema di refrigerazione per Co2
Tenda notte manuale o elettrica
Valvola elettronica

ALCUNE FOTO



DISEGNI TECNICI



H205 P110 ROLL-IN SF



Pastorfrigor S.p.A.

Reg. Gabannone, 4 Z.I. · 15033 Terruggia (AL) · Italy
Tel. +39 0142 433 711 · Fax +39 0142 433 701 · info@pastorfrigor.it
P.IVA IT00578270068 | REA AL-00578270068
www.pastorfrigor.it