

TAP A NEW ENERGY CLASS



VENEZIA OVERVIEW BASSO

Murali

Espositore verticale remoto per temperatura positiva. Flessibile, elegante e funzionale, il Venezia si caratterizza per la sua solidità strutturale e la sua ricchezza di versioni. Notevole è l'ampia disponibilità di accessori.



VENEZIA BASSO H130 3M2

VENEZIA OVERVIEW BASSO - Murali

Alimentazione

Remoto

Classi climatiche

3 M2



Categorie espositive



Affettati



Bibite Fresche



Cibo da asporto



Gastronomia



Latticini, latte, formaggio



Piatti pronti ed insalate



Snack e panini

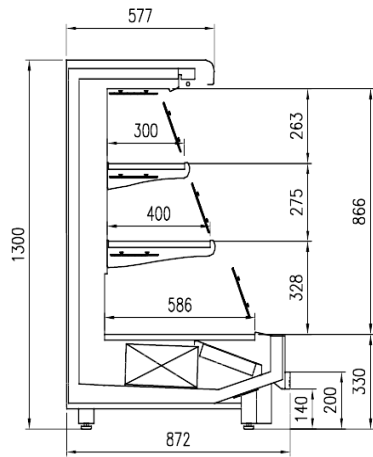
Dotazioni di serie

- 2 ripiani
- Batticarrello in ABS grigio
- Illuminazione superiore singola
- Interni di colore bianco
- Morsettiera
- Refrigerazione ventilata
- Semimurale canalizzabile back to back con testate
- Termometro Digitale
- Valvola termostatica

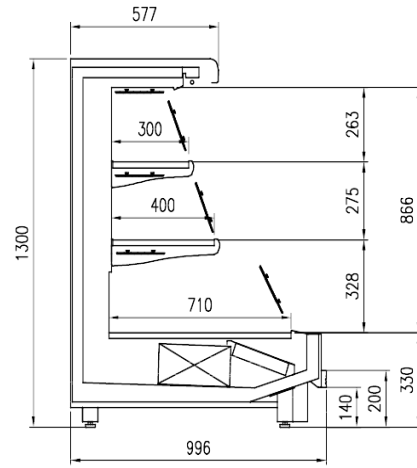
Dotazioni opzionali

- Batticarrello inox
- Colori RAL opzionali interni/esterni
- Controllore elettronico
- Divisori
- Illuminazione LED
- Illuminazione ripiani LED
- Quadri comando Master e Slave
- Sistema di refrigerazione per Co2
- Tende notte manuale
- Valvola elettronica
- Ventole elettroniche a basso consumo

DISEGNI TECNICI



H130 P87 F330



H130 P100
F330

VENEZIA BASSO H160 3M2

VENEZIA OVERVIEW BASSO - Murali

Alimentazione

Remoto

Classi climatiche

3 M2



Categorie espositive



Affettati



Bibite Fresche



Cibo da asporto



Gastronomia



Latticini, latte, formaggio



Piatti pronti ed insalate



Snack e panini

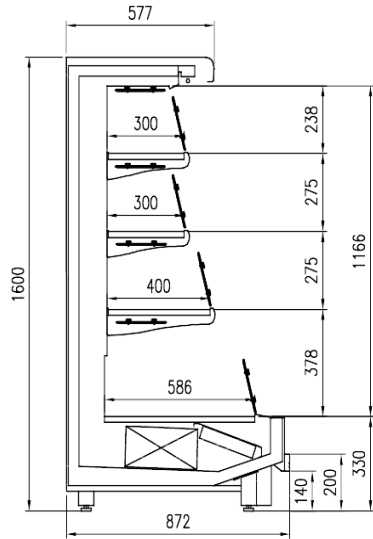
Dotazioni di serie

- 3 ripiani con portaprezzo
- Batticarrello in ABS grigio
- Illuminazione superiore singola
- Interni di colore bianco
- Morsettiera
- Refrigerazione ventilata
- Semimurale canalizzabile back to back con testate
- Termometro Digitale
- Valvola termostatica

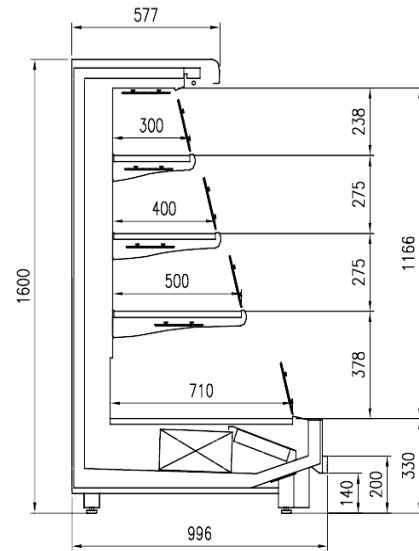
Dotazioni opzionali

- Batticarrello inox
- Colori RAL opzionali interni/esterni
- Controllore elettronico
- Divisori
- Illuminazione LED
- Illuminazione ripiani LED
- Quadri comando Master e Slave
- Sistema di refrigerazione per Co2
- Tende notte manuale
- Valvola elettronica
- Ventole elettroniche a basso consumo

DISEGNI TECNICI



H160 P87
F330



H160 P100
F330

VENEZIA BASSO H160 3M2

VENEZIA OVERVIEW BASSO - Murali

Alimentazione

Remoto

Classi climatiche

3 M2



Colori disponibili

1015

1021

2011

3002

3020

5005

5012

6018

7035

7037

9006

9010

9011

Categorie espositive



Affettati



Bibite Fresche



Cibo da asporto



Gastronomia



Latticini, latte,
formaggio



Piatti pronti ed
insalate



Snack e panini

Dotazioni di serie

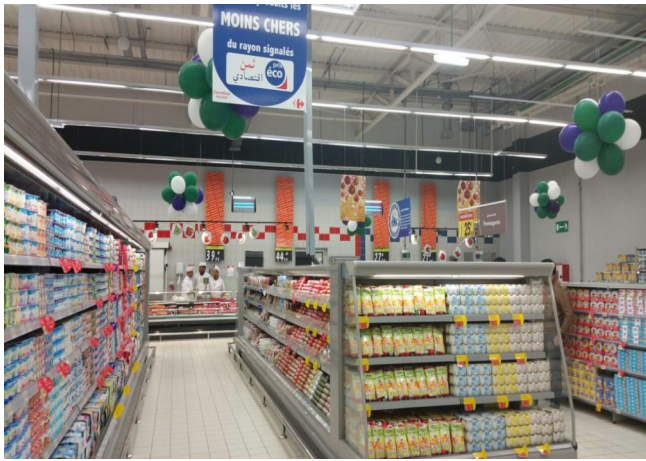
3 ripiani con portaprezzo
Batticarrello in ABS grigio
Illuminazione superiore singola
Interni di colore bianco
Morsettiera
Refrigerazione ventilata
Semimurale canalizzabile back to back con testate
Termometro Digitale
Valvola termostatica

Dotazioni opzionali

Batticarrello inox
Colori RAL opzionali interni/esterni
Controllore elettronico
Divisori
Illuminazione LED
Illuminazione ripiani LED
Quadri comando Master e Slave
Sistema di refrigerazione per Co2
Tende notte manuale
Valvola elettronica
Ventole elettroniche a basso consumo

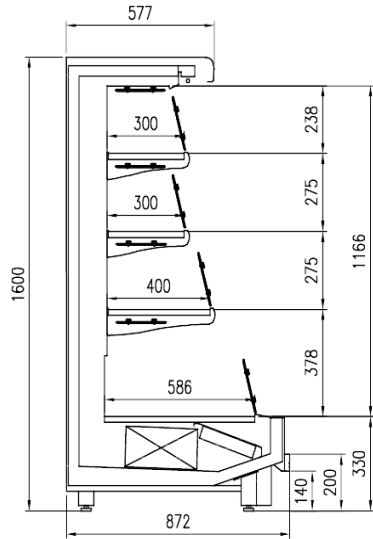
ALCUNE FOTO



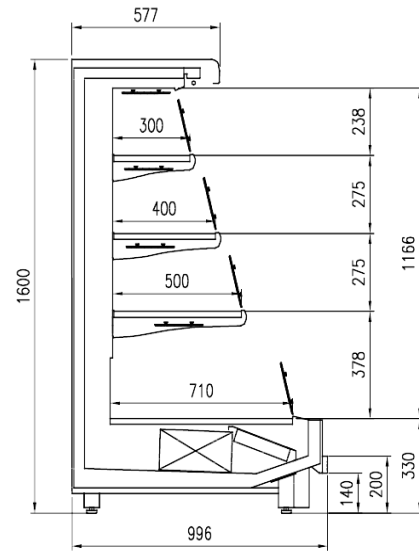




DISEGNI TECNICI



H160 P87
F330



H160 P100
F330



Pastorfrigor S.p.A.

Reg. Gabannone, 4 Z.I. · 15033 Terruggia (AL) · Italy
Tel. +39 0142 433 711 · Fax +39 0142 433 701 · info@pastorfrigor.it
P.IVA IT00578270068 | REA AL-00578270068
www.pastorfrigor.it