

TAP A NEW ENERGY CLASS



BALLYDECK

Banchi tradizionali

Efficace strumento di vendita. Banco in acciaio inossidabile adatto a tutte le esigenze di vendita di prodotto fresco. Esempio della filosofia Pastorfrigor del venire incontro alle sempre più diverse esigenze della vendita al dettaglio.



BALLYDECK CARNE

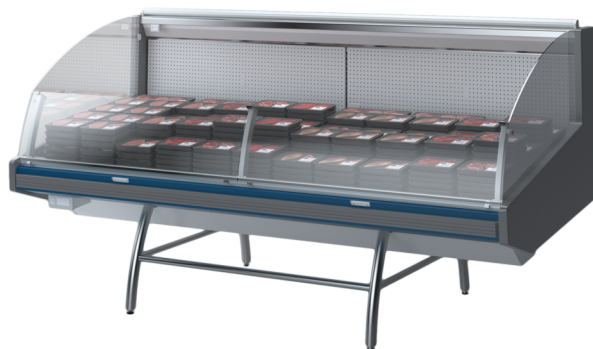
BALLYDECK - Banchi tradizionali

Alimentazione

Remoto

Classi climatiche

3 M1



Colori disponibili

1015

1021

2011

3002

3020

5005

5012

6018

7035

7037

9006

9010

9011

Categorie espositive



Carne confezionata

Dotazioni di serie

Banco a servizio remoto su gambe
Banco remoto, lineari ed angoli canalizzabili
Batticarrello in ABS grigio
Gambe a vista tubolari in acciaio inox
Morsettiera
Refrigerazione ventilata
Sbrinamento elettrico
Valvola termostatica
Zona espositiva in acciaio inox

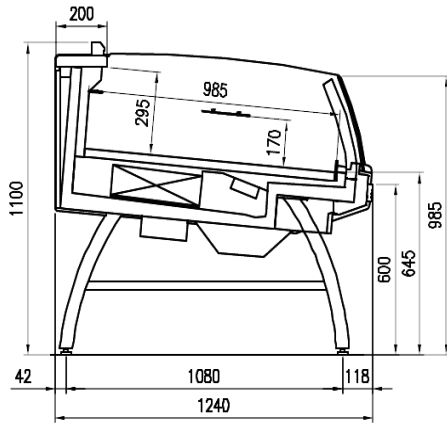
Dotazioni opzionali

Divisori
Imballo in gabbia
Interno vasca in acciaio inox
Porta carta
Quadri comando Master e Slave
Sistema di refrigerazione per Co2
Spalle panoramiche
Valvola elettronica

Dimensioni disponibili

Altezza con spalle (mm) 1120
Lunghezza senza spalle (mm) 1875 - 2500 - 3152
Profondità piano espositivo (mm) 900
Profondità totale (mm) 1240

DISEGNI TECNICI



SS



Pastorfrigor S.p.A.

Reg. Gabannone, 4 Z.I. · 15033 Terruggia (AL) · Italy
Tel. +39 0142 433 711 · Fax +39 0142 433 701 · info@pastorfrigor.it
P.IVA IT00578270068 | REA AL-00578270068
www.pastorfrigor.it