

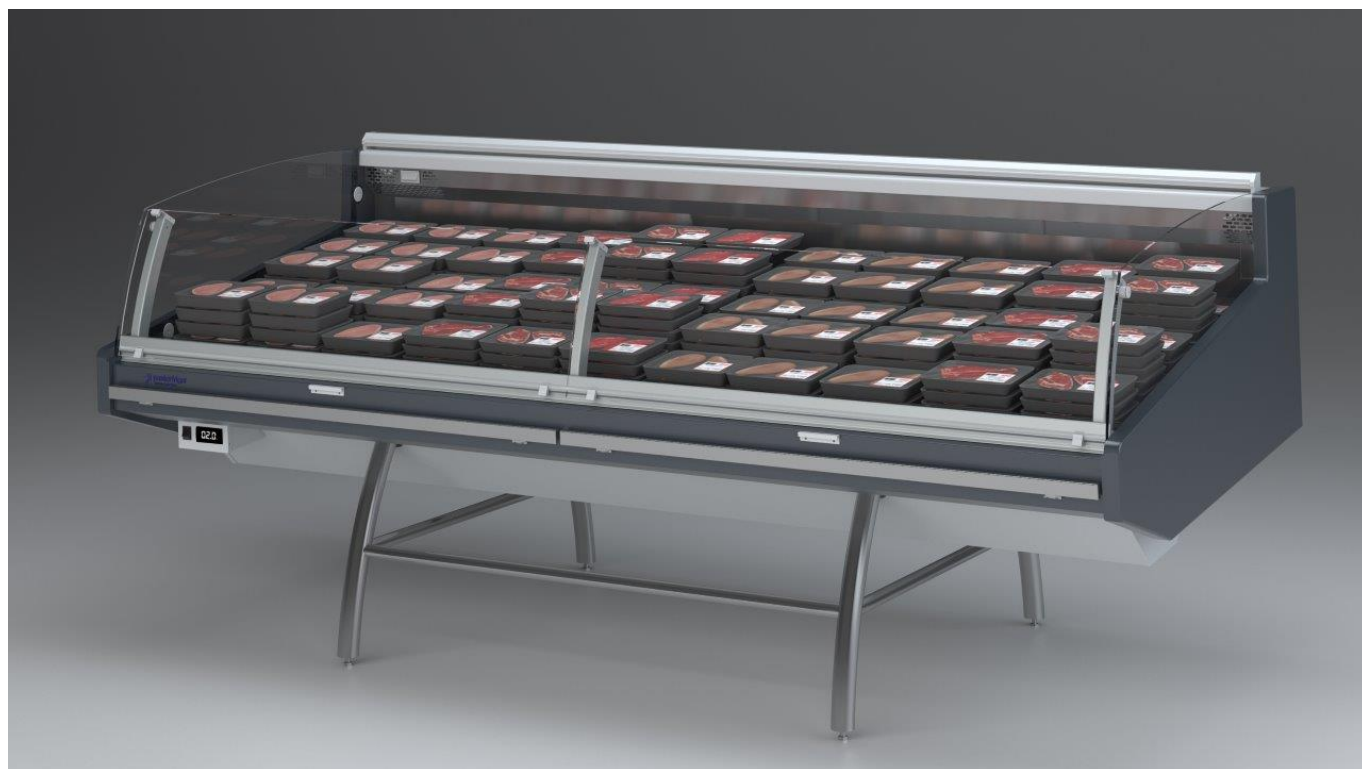
# TAP A NEW ENERGY CLASS



# BALLYDECK

## Banchi tradizionali

Efficace strumento di vendita. Banco in acciaio inossidabile adatto a tutte le esigenze di vendita di prodotto fresco. Esempio della filosofia Pastorfrigor del venire incontro alle sempre più diverse esigenze della vendita al dettaglio.



# BALLYDECK DELI

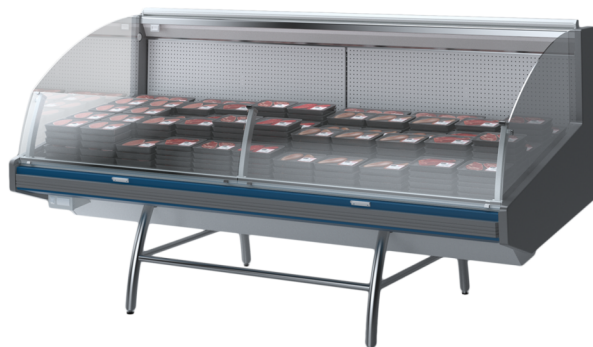
## BALLYDECK - Banchi tradizionali

### Alimentazione

Remoto

### Classi climatiche

3 M2



### Colori disponibili

1015

1021

2011

3002

3020

5005

5012

6018

7035

7037

9006

9010

9011

### Categorie espositive



Affettati



Cibo da asporto



Gastronomia



Latticini, latte,  
formaggio



Piatti pronti ed  
insalate



Snack e panini

### Dotazioni di serie

Banco a servizio remoto su gambe  
Banco remoto, lineari ed angoli canalizzabili  
Batticarrello in ABS grigio  
Gambe a vista tubolari in acciaio inox  
Morsettiera  
Refrigerazione ventilata  
Valvola termostatica  
Zona espositiva in acciaio inox

### Dotazioni opzionali

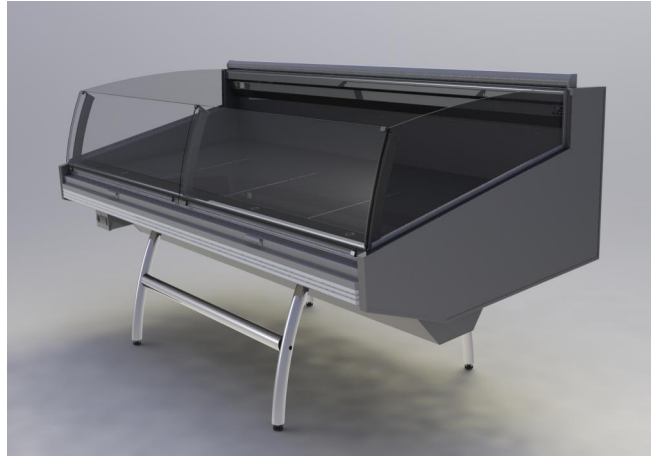
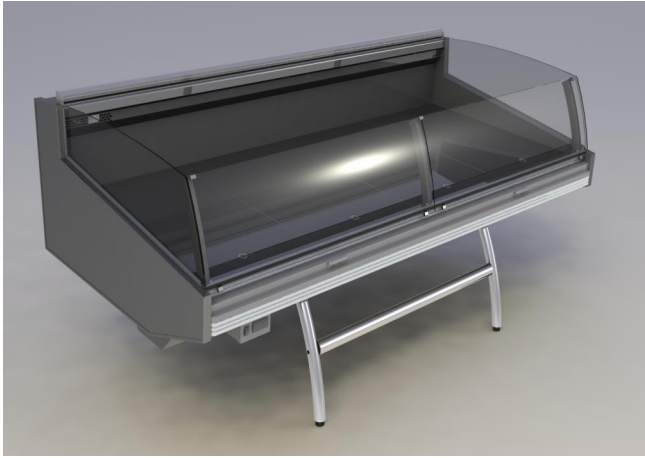
Divisori  
Imballo in gabbia  
Interno vasca in acciaio inox  
Porta carta  
Quadri comando Master e Slave  
Sistema di refrigerazione per Co2  
Spalle panoramiche  
Valvola elettronica

### Dimensioni disponibili

Altezza con spalle (mm) 1120  
Lunghezza senza spalle (mm) 1875 - 2500 - 3152  
Profondità piano espositivo (mm) 900  
Profondità totale (mm) 1240

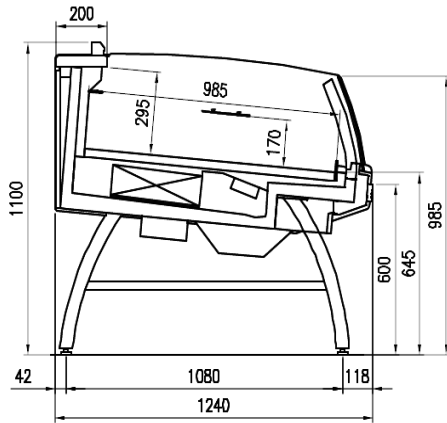
# ALCUNE FOTO

---



# DISEGNI TECNICI

---



SS



**Pastorfrigor S.p.A.**

Reg. Gabannone, 4 Z.I. · 15033 Terruggia (AL) · Italy  
Tel. +39 0142 433 711 · Fax +39 0142 433 701 · [info@pastorfrigor.it](mailto:info@pastorfrigor.it)  
P.IVA IT00578270068 | REA AL-00578270068  
[www.pastorfrigor.it](http://www.pastorfrigor.it)