

TAP A NEW ENERGY CLASS



ADMIRAL

Banchi tradizionali

La panoramicità continua ad essere il leit motiv per PASTORFRIGOR: questa nuova linea ADMIRAL di banchi a servizio lo dimostra. La possibilità di un ampio volume espositivo e le finiture interne in inox, fanno del ADMIRAL il banco carni per antonomasia. Come per le altre vetrine con castello vetri dritti, PASTORFRIGOR presenta un nuovo stile per la plafoniera dell'illuminazione interna con dimensioni ridottissime che permette la piena presentazione del prodotto esposto e allo stesso tempo di donare luce e colore alla vetrina. La nuova linea ADMIRAL è disponibile con sistema di refrigerazione ventilato o doppio statico e per gruppo a distanza, anche con sistema per utilizzo con refrigerante CO2.



ADMIRAL VC

ADMIRAL - Banchi tradizionali

Alimentazione

Remoto

Classi climatiche

3 M1

3 M2



Colori disponibili

1015

1021

2011

3002

3020

5005

5012

6018

7035

7037

9006

9010

9011

Categorie espositive



Affettati



Carne confezionata



Carne fresca



Gastronomia



Latticini, latte,
formaggio

Dotazioni di serie

Banco remoto, lineari ed angoli canalizzabili
Castello vetri sollevabile con pistoni
Illuminazione LED
Interno vasca in acciaio inox
Morsettiera
Pannelli decorativi frontali verniciabili e personalizzabili con colori RAL opzionali
Refrigerazione ventilata
Valvola termostatica
Ventilazione frontale anticondensa
Ventole elettroniche a basso consumo
Vetro Curvo
Zona espositiva in acciaio inox

Dotazioni opzionali

Batticarrello inox
Chiusure posteriori in plexi
Colori RAL opzionali interni/esterni
Controllore elettronico
Divisori fissi e mobili
Illuminazione frontale LED
Imballo in gabbia
Piano espositivo a 2 o 3 livelli
Porta affettatrice/Bilancia
Porta carta
Porta vaschette
Portacoltelli
Quadri comando Master e Slave
Refrigerazione doppio statica
Sbrinamento elettrico
Sistema di refrigerazione per Co2
Tagliere

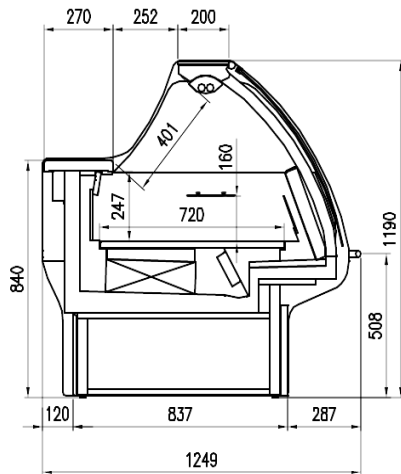
Dimensioni disponibili

Lunghezza senza spalle (mm)	937-1250-1875-2500-3125-3750
Modulo Angolo	45Ext/Int -90Ext/Int
Profondità piano espositivo (mm)	900
Profondità totale (mm)	1212

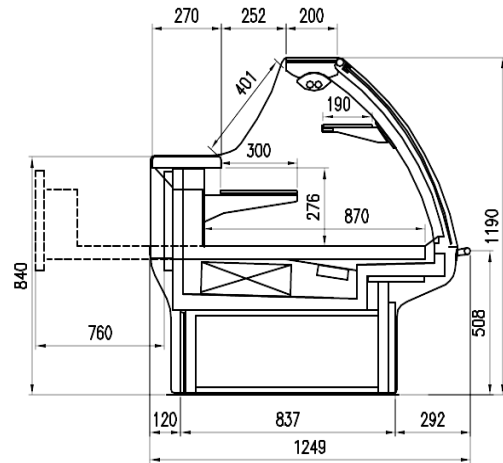
ALCUNE FOTO



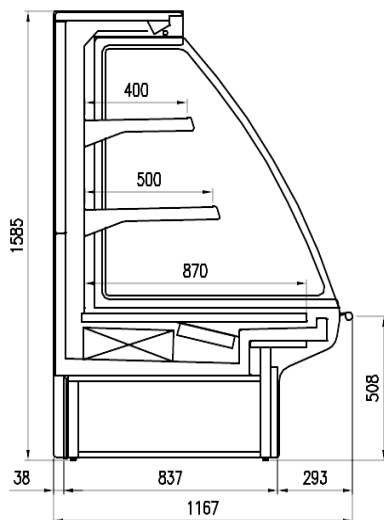
DISEGNI TECNICI



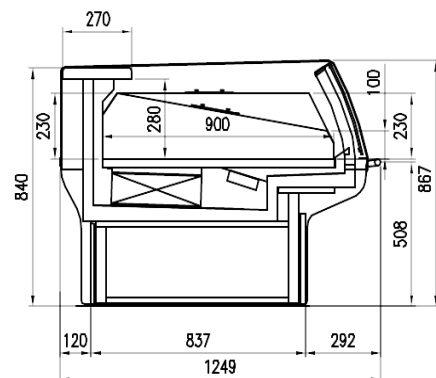
BT



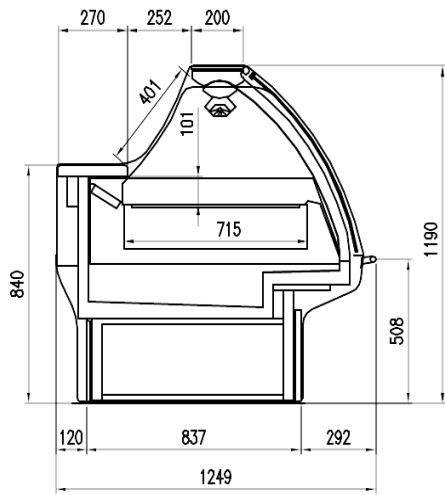
PS



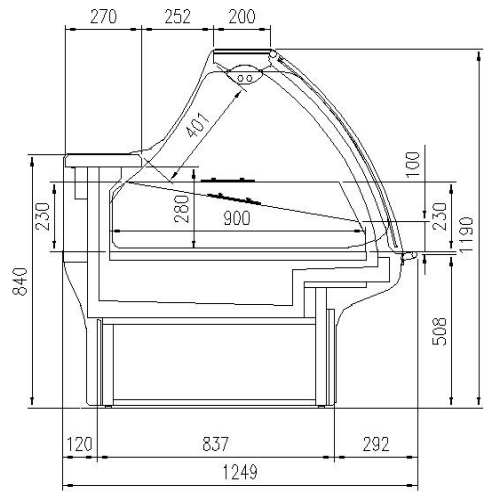
BMM



GA - SS



TC



Meat/Gastronomy



Pastorfrigor S.p.A.

Reg. Gabannone, 4 Z.I. · 15033 Terruggia (AL) · Italy
Tel. +39 0142 433 711 · Fax +39 0142 433 701 · info@pastorfrigor.it
P.IVA IT00578270068 | REA AL-00578270068
www.pastorfrigor.it