

# TAP A NEW ENERGY CLASS



## Murali

Muralino basso con gruppo incorporato. La sua altezza ridotta e le sue linee accattivanti rendono questo muralino la scelta ottimale per l'utilizzo nelle vendite d'impulso.



# SARA Q H150 3M2

## SARAQ - Murali

### Alimentazione

Plug in

### Classi climatiche

3 M2



### Colori disponibili

1021

6032

3020

7037

9010

5007

7047

9011

7024

2004

9006

### Categorie espositive



Acquisto d'impulso



Affettati



Bibite Fresche



Cibo da asporto



Gastronomia



Latticini, latte,  
formaggio



Piatti pronti ed  
insalate



Snack e panini

### Dotazioni di serie

2 ripiani con portaprezzo  
Controllore elettronico  
Disponibile con gas R290  
Illuminazione LED  
Spalle panoramiche incluse

### Dotazioni opzionali

Divisori fissi e mobili  
Illuminazione ripiani LED  
Tende notte manuale

### Dimensioni disponibili

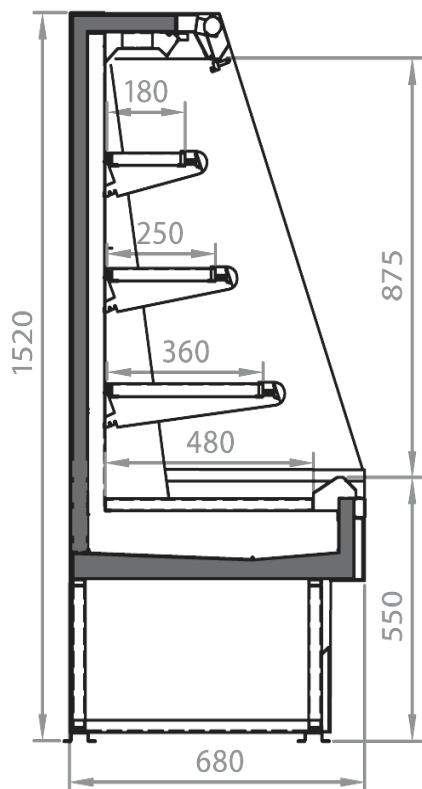
Altezza con spalle (mm) 1320-1520  
Altezza frontale (mm) 550  
File ripiani (N°) 2/3  
Lunghezza con spalle (mm) 705 -1017- 1330-1955  
Lunghezza senza spalle (mm) 625-937-1250-1875  
Profondità ripiani (mm) 180-250-360  
Profondità totale (mm) 680  
Spessore spalle (mm) 80

# ALCUNE FOTO



# DISEGNI TECNICI

---



SARA 1500 Q



**Pastorfrigor S.p.A.**

Reg. Gabannone, 4 Z.I. · 15033 Terruggia (AL) · Italy  
Tel. +39 0142 433 711 · Fax +39 0142 433 701 · [info@pastorfrigor.it](mailto:info@pastorfrigor.it)  
P.IVA IT00578270068 | REA AL-00578270068  
[www.pastorfrigor.it](http://www.pastorfrigor.it)