

TAP A NEW ENERGY CLASS



LINDA

Banchi tradizionali

Banco a vetri curvi flessibile per la pasticceria. Le prestazioni e la flessibilità di questo mobile ne fanno la perfetta soluzione per la vendita di pasticceria fresca.



LINDA V

LINDA - Banchi tradizionali

Alimentazione

Plug in

Remoto

Classi climatiche

3 H



Colori disponibili

1021

6032

3020

7037

9010

5007

7047

9011

7024

2004

9006

Categorie espositive



Pasticceria secca e
pane



Torte e prodotti da
forno

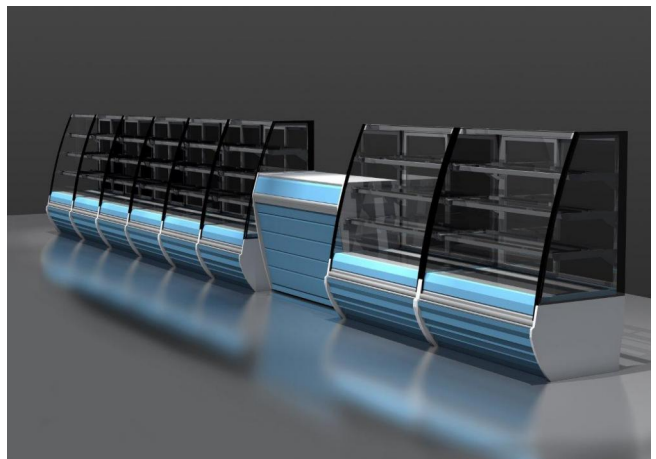
Dotazioni di serie

3 ripiani con portaprezzo
Banco plug-in, moduli lineari non canalizzabili
Disponibile con gas R452 A
Refrigerazione ventilata
Ripiani in vetro
Spalle panoramiche incluse
Termometro Digitale

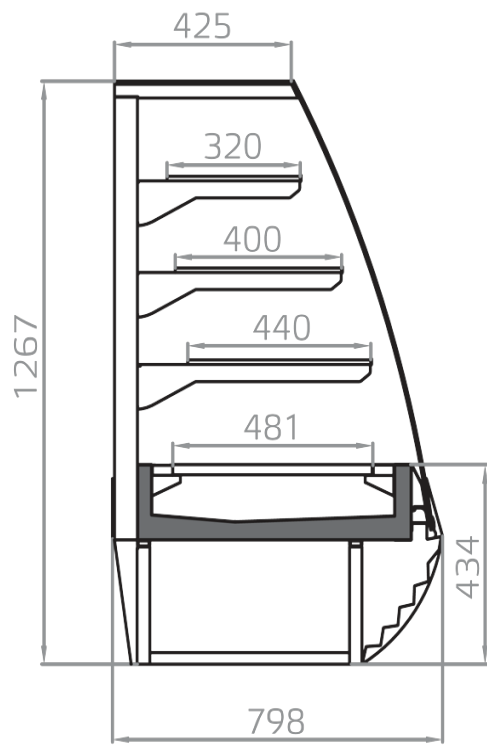
Dotazioni opzionali

Colori RAL opzionali interni/esterni
Illuminazione LED
Imballo in gabbia

ALCUNE FOTO



DISEGNI TECNICI



LINDA V



Pastorfrigor S.p.A.

Reg. Gabannone, 4 Z.I. · 15033 Terruggia (AL) · Italy
Tel. +39 0142 433 711 · Fax +39 0142 433 701 · info@pastorfrigor.it
P.IVA IT00578270068 | REA AL-00578270068
www.pastorfrigor.it