

TAP A NEW ENERGY CLASS



BALLYDECK

Banchi tradizionali

Efficace strumento di vendita. Banco in acciaio inossidabile adatto a tutte le esigenze di vendita di prodotto fresco. Esempio della filosofia Pastorfrigor del venire incontro alle sempre più diverse esigenze della vendita al dettaglio.



BALLYDECK

BALLYDECK - Banchi tradizionali

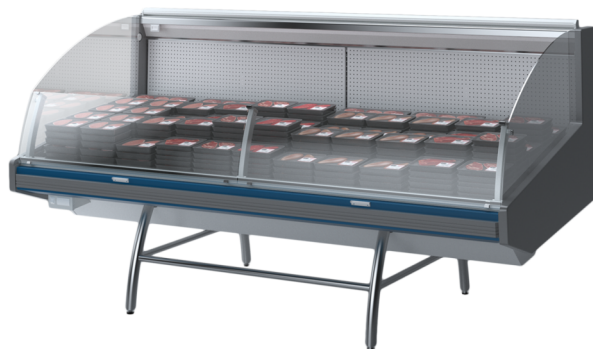
Alimentazione

Remoto

Classi climatiche

3 M1

3 M2



Colori disponibili

1015

1021

2011

3002

3020

5005

5012

6018

7035

7037

9006

9010

9011

Categorie espositive



Affettati



Carne confezionata



Cibo da asporto



Gastronomia



Latticini, latte,
formaggio

Dotazioni di serie

Banco a servizio remoto su gambe
Banco remoto, lineari ed angoli canalizzabili
Batticarrello in ABS grigio
Gambe a vista tubolari in acciaio inox
Morsettiera
Refrigerazione ventilata
Valvola termostatica
Zona espositiva in acciaio inox

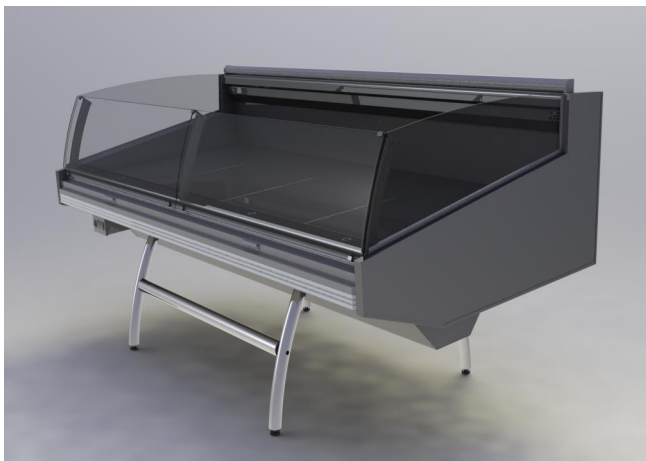
Dotazioni opzionali

Divisori
Imballo in gabbia
Interno vasca in acciaio inox
Porta carta
Quadri comando Master e Slave
Sbrinamento elettrico
Sistema di refrigerazione per Co2
Spalle panoramiche
Valvola elettronica

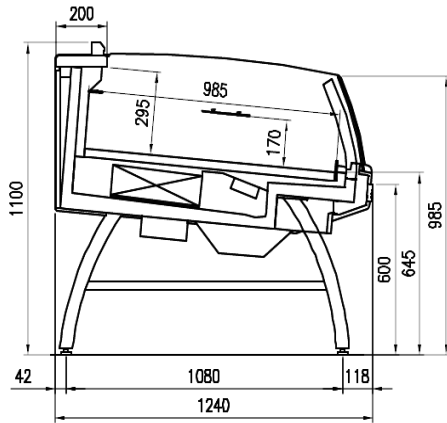
Dimensioni disponibili

Altezza con spalle (mm) 1120
Lunghezza senza spalle (mm) 1875 - 2500 - 3152
Profondità piano espositivo (mm) 900
Profondità totale (mm) 1240

ALCUNE FOTO



DISEGNI TECNICI



SS



Pastorfrigor S.p.A.

Reg. Gabannone, 4 Z.I. · 15033 Terruggia (AL) · Italy
Tel. +39 0142 433 711 · Fax +39 0142 433 701 · info@pastorfrigor.it
P.IVA IT00578270068 | REA AL-00578270068
www.pastorfrigor.it