

TAP A NEW ENERGY CLASS



SOFIA

Murali



SOFIA H 150 3M1

SOFIA - Murali

Alimentazione

Plug in

Classi climatiche

3 M1



Colori disponibili

1021

6032

3020

7037

9010

5007

7047

9011

7024

2004

9006

Categorie espositive



Acquisto d'impulso



Affettati



Bibite Fresche



Cibo da asporto



Frutta e verdura



Gastronomia



Latticini, latte,
formaggio



Piatti pronti ed
insalate



Snack e panini

Dotazioni di serie

3 ripiani con portaprezzo
Banco plug-in, moduli lineari non canalizzabili
Colori RAL opzionali interni/esterni
Componenti conformi ad uso R290
Controllore elettronico
Gas R290
Illuminazione LED
Tende notte manuale

Dotazioni opzionali

Batticarrello inox
Divisori
Illuminazione ripiani LED
Imballo in gabbia
Ruote

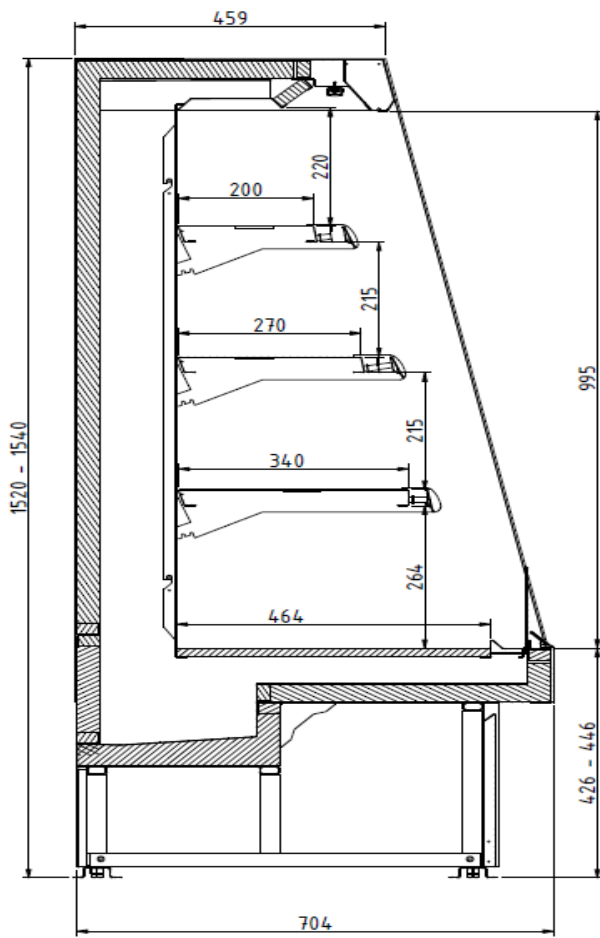
Dimensioni disponibili

Altezza con spalle (mm) 1320 - 1520
Altezza frontale (mm) 401
File ripiani (N°) 2/3
Lunghezza con spalle (mm) 705 - 1017 - 1330 - 1955
Lunghezza senza spalle (mm) 625 - 937 - 1250 - 1875
Profondità ripiani (mm) 200 - 270 - 340
Profondità totale (mm) 704

ALCUNE FOTO



DISEGNI TECNICI





Pastorfrigor S.p.A.

Reg. Gabannone, 4 Z.I. · 15033 Terruggia (AL) · Italy
Tel. +39 0142 433 711 · Fax +39 0142 433 701 · info@pastorfrigor.it
P.IVA IT00578270068 | REA AL-00578270068
www.pastorfrigor.it