

TAP A NEW ENERGY CLASS



SARDEGNA OVERVIEW DOORS

Isole

Isola doppia remota a bassa temperatura. Flessibile nell'utilizzo per la possibilità di canalizzare i moduli con o senza testata. Visibilità ottimale al suo interno grazie ai suoi vetri ultra-panoramici. Le coperture vetro basso emissivo (opzionali), sia scorrevoli sia push&pull, offrono una significativa riduzione dei consumi.



SARDEGNA 1E OVERVIEW HG

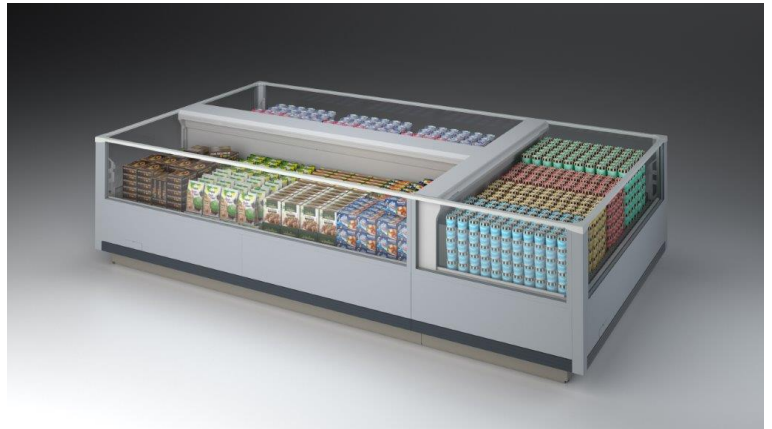
SARDEGNA OVERVIEW DOORS - Isole

Alimentazione

Remoto

Classi climatiche

3 L1



Colori disponibili

1015

1021

2011

3002

3020

5005

5012

6018

7035

7037

9006

9010

9011

Categorie espositive



Surgelati

Dotazioni di serie

Banco remoto, lineari ed angoli canalizzabili
Batticarrello in ABS grigio
Chiusure scorrevoli
Interni di colore bianco
Morsettiera
Refrigerazione ventilata
Sbrinamento elettrico
Valvola termostatica
Ventole elettroniche a basso consumo
Vetro ultrapanoramico

Dotazioni opzionali

Batticarrello inox
Controllore elettronico
Divisori
Griglie di fondo verniciate
Illuminazione LED
Imballo in gabbia
Sistema di refrigerazione per Co2
Valvola elettronica

Dimensioni disponibili

Altezza con spalle (mm) 889
Lunghezza senza spalle (mm) 1875;2500;3750 Hedcase
Profondità totale (mm) 2045
Spessore spalle (mm) 84+84

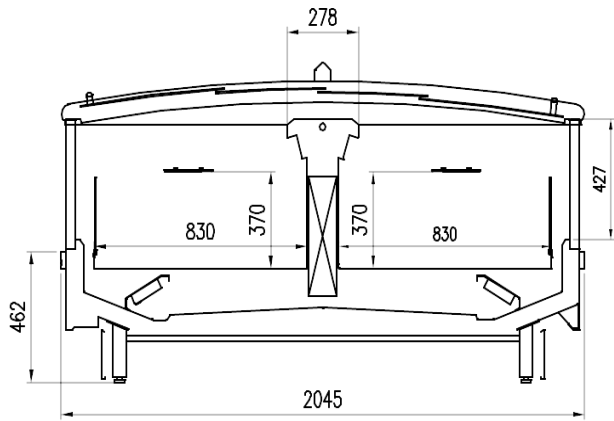
ALCUNE FOTO







DISEGNI TECNICI



HG 1 E



Pastorfrigor S.p.A.

Reg. Gabannone, 4 Z.I. · 15033 Terruggia (AL) · Italy
Tel. +39 0142 433 711 · Fax +39 0142 433 701 · info@pastorfrigor.it
P.IVA IT00578270068 | REA AL-00578270068
www.pastorfrigor.it