

TAP A NEW ENERGY CLASS



LINDA

Banchi tradizionali

Banco a vetri curvi flessibile per la pasticceria. Le prestazioni e la flessibilità di questo mobile ne fanno la perfetta soluzione per la vendita di pasticceria fresca.



LINDA P BREAD

LINDA - Banchi tradizionali

Classi climatiche

NEUTRO



Colori disponibili

1021

6032

3020

7037

9010

5007

7047

9011

7024

2004

9006

Categorie espositive



Pasticceria secca e
pane

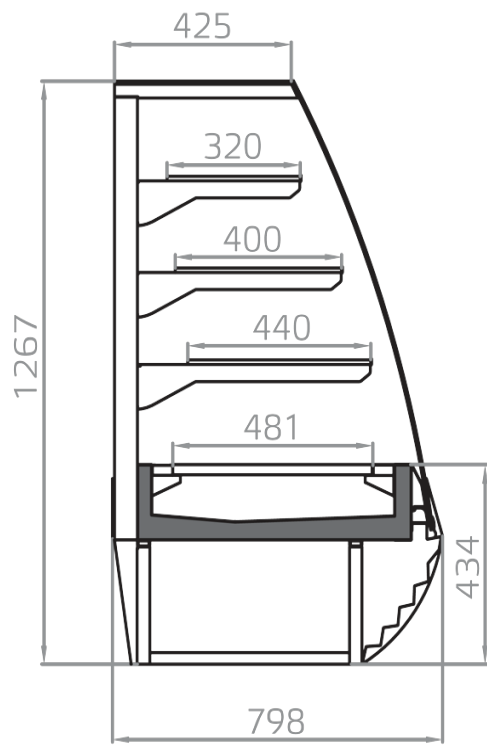
Dotazioni di serie

3 ripiani con portaprezzo
Interni di colore bianco
Ripiani in vetro
Spalle panoramiche incluse

Dotazioni opzionali

Colori RAL opzionali interni/esterni
Illuminazione LED
Imballo in gabbia

DISEGNI TECNICI



LINDA V



Pastorfrigor S.p.A.

Reg. Gabannone, 4 Z.I. · 15033 Terruggia (AL) · Italy
Tel. +39 0142 433 711 · Fax +39 0142 433 701 · info@pastorfrigor.it
P.IVA IT00578270068 | REA AL-00578270068
www.pastorfrigor.it