

# TAP A NEW ENERGY CLASS



# LINDA

## Banchi tradizionali

Banco a vetri curvi flessibile per la pasticceria. Le prestazioni e la flessibilità di questo mobile ne fanno la perfetta soluzione per la vendita di pasticceria fresca.



# LINDA V PLUG IN

## LINDA - Banchi tradizionali

### Alimentazione

Plug in

### Classi climatiche

3 H



### Colori disponibili

1021

6032

3020

7037

9010

5007

7047

9011

7024

2004

9006

### Categorie espositive



Pasticceria secca e  
pane



Torte e prodotti da  
forno

### Dotazioni di serie

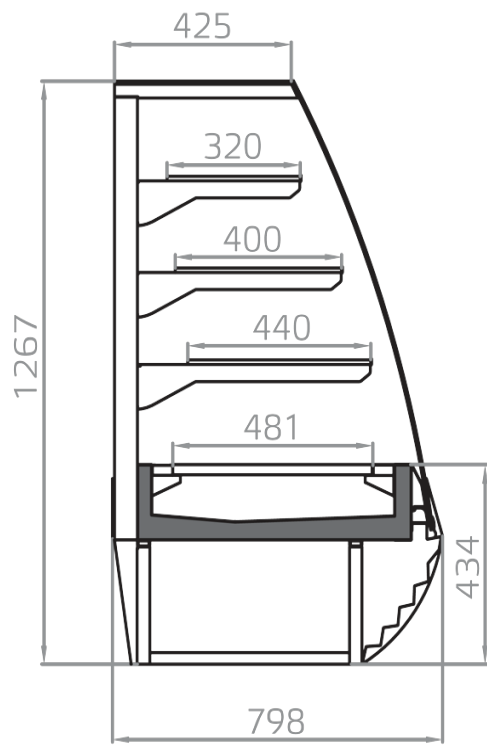
3 ripiani con portaprezzo  
Banco plug-in, moduli lineari non canalizzabili  
Disponibile con gas R452 A  
Refrigerazione ventilata  
Ripiani in vetro  
Spalle panoramiche incluse  
Termometro Digitale

### Dotazioni opzionali

Colori RAL opzionali interni/esterni  
Illuminazione LED  
Imballo in gabbia

# DISEGNI TECNICI

---



LINDA V



**Pastorfrigor S.p.A.**

Reg. Gabannone, 4 Z.I. · 15033 Terruggia (AL) · Italy  
Tel. +39 0142 433 711 · Fax +39 0142 433 701 · [info@pastorfrigor.it](mailto:info@pastorfrigor.it)  
P.IVA IT00578270068 | REA AL-00578270068  
[www.pastorfrigor.it](http://www.pastorfrigor.it)