

# TAP A NEW ENERGY CLASS



# VENEZIA OVERVIEW BASSO

## Murali

Espositore verticale remoto per temperatura positiva. Flessibile, elegante e funzionale, il Venezia si caratterizza per la sua solidità strutturale e la sua ricchezza di versioni. Notevole è l'ampia disponibilità di accessori.



# VENEZIA BASSO H130 3M2

## VENEZIA OVERVIEW BASSO - Murali

### Alimentazione

Remoto

### Classi climatiche

3 M2



### Colori disponibili

1015

1021

2011

3002

3020

5005

5012

6018

7035

7037

9006

9010

9011

### Categorie espositive



Affettati



Bibite Fresche



Cibo da asporto



Gastronomia



Latticini, latte,  
formaggio



Piatti pronti ed  
insalate



Snack e panini

### Dotazioni di serie

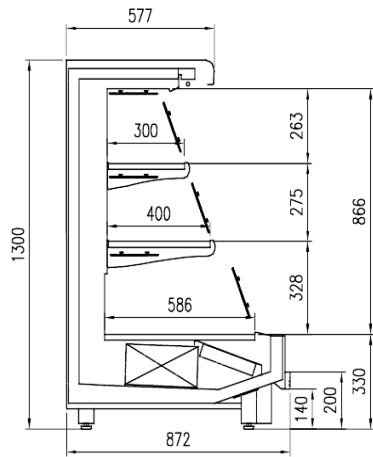
2 ripiani  
Batticarrello in ABS grigio  
Illuminazione superiore singola  
Interni di colore bianco  
Morsettiera  
Refrigerazione ventilata  
Semimurale canalizzabile back to back con testate  
Termometro Digitale  
Valvola termostatica

### Dotazioni opzionali

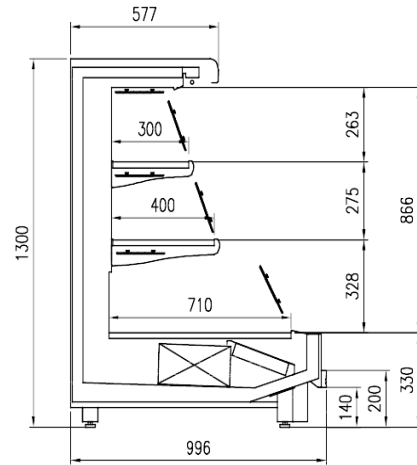
Batticarrello inox  
Colori RAL opzionali interni/esterni  
Controllore elettronico  
Divisori  
Illuminazione LED  
Illuminazione ripiani LED  
Quadri comando Master e Slave  
Sistema di refrigerazione per Co2  
Tende notte manuale  
Valvola elettronica  
Ventole elettroniche a basso consumo

# DISEGNI TECNICI

---



H130 P87 F330



H130 P100  
F330



**Pastorfrigor S.p.A.**

Reg. Gabannone, 4 Z.I. · 15033 Terruggia (AL) · Italy  
Tel. +39 0142 433 711 · Fax +39 0142 433 701 · [info@pastorfrigor.it](mailto:info@pastorfrigor.it)  
P.IVA IT00578270068 | REA AL-00578270068  
[www.pastorfrigor.it](http://www.pastorfrigor.it)