

TAP A NEW ENERGY CLASS



KALIFORNIA Q

Murali

Espositore murale di profondità ridotta. Modello particolarmente adatto a punti di vendita con limiti di spazio per via delle sue dimensioni, pur consentendo un'ampia capacità espositiva della merce al suo interno.



KALIFORNIA Q 400

Kalifornia Q - Murali

Alimentazione

Remoto

Classi climatiche

3 M2



Colori disponibili

1021

6032

3020

7037

9010

5007

7047

9011

7024

2004

9006

Categorie espositive



Affettati



Bibite Fresche



Birra e vino



Gastronomia



Latticini, latte,
formaggio



Piatti pronti ed
insalate



Snack e panini

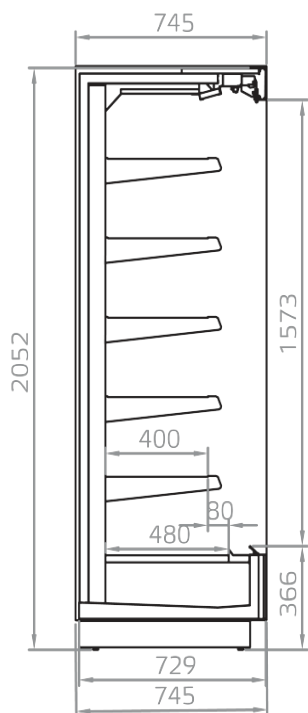
Dotazioni di serie

5 File di ripiani con portaprezzo + base
Controllore elettronico
Illuminazione superiore T5
Refrigerazione ventilata
Termometro Digitale
Valvola termostatica

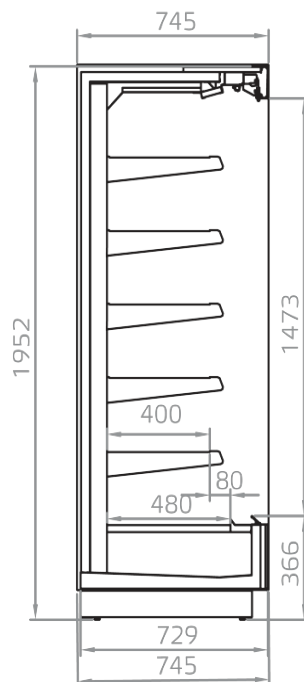
Dotazioni opzionali

Colori RAL opzionali interni/esterni
Divisori fissi e mobili
Illuminazione LED
Illuminazione ripiani T5/LED
Sistema di refrigerazione per Co2
Tenda notte manuale o elettrica
Valvola elettronica

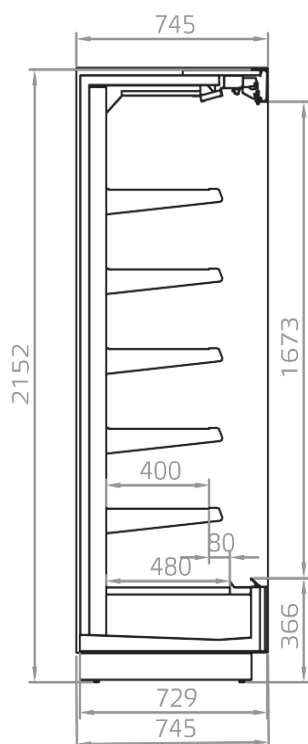
DISEGNI TECNICI



KALIFORNIA Q 400/2050 M1,M2



KALIFORNIA Q 400/1950 M1,M2



KALIFORNIA Q 400/2150 M1,M2



Pastorfrigor S.p.A.

Reg. Gabannone, 4 Z.I. · 15033 Terruggia (AL) · Italy
Tel. +39 0142 433 711 · Fax +39 0142 433 701 · info@pastorfrigor.it
P.IVA IT00578270068 | REA AL-00578270068
www.pastorfrigor.it