

# TAP A NEW ENERGY CLASS



# FELIX SG

## Isole

Isola con gruppo incorporato. Prodotto che si adatta egregiamente nelle piccole, nelle medie e nelle grandi superfici.



# FELIX SG TN

## FELIX SG - Isole

### Alimentazione

Plug in

### Classi climatiche

3 M1

3 M2



### Colori disponibili

1021

6032

3020

7037

9010

5007

7047

9011

7024

2004

9006

### Categorie espositive



Acquisto d'impulso



Affettati



Carne confezionata



Cibo da asporto



Gastronomia



Latticini, latte,  
formaggio



Piatti pronti ed  
insalate

### Dotazioni di serie

Controllore elettronico  
Gas R290  
Refrigerazione ventilata  
Vetro ultrapanoramico

### Dotazioni opzionali

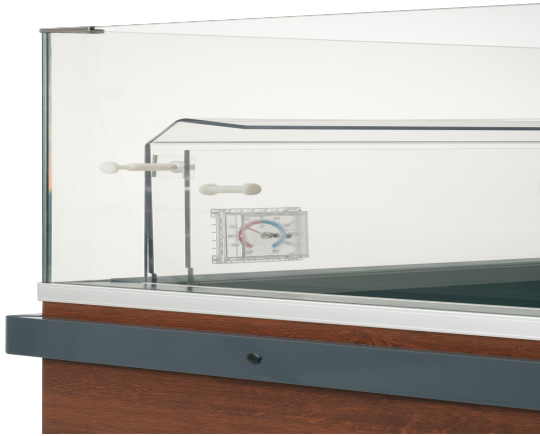
Divisori  
Griglie di fondo verniciate  
Imballo in gabbia  
Ruote

### Dimensioni disponibili

Altezza con spalle (mm) 945  
Lunghezza con spalle (mm) 1320;1470;1920;2520  
Profondità totale (mm) 1003

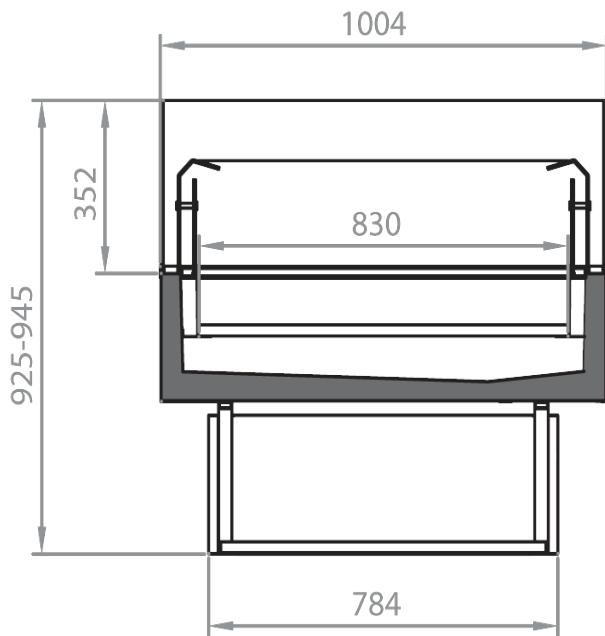
# ALCUNE FOTO

---



# DISEGNI TECNICI

---



FELIX SG



**Pastorfrigor S.p.A.**

Reg. Gabannone, 4 Z.I. · 15033 Terruggia (AL) · Italy  
Tel. +39 0142 433 711 · Fax +39 0142 433 701 · [info@pastorfrigor.it](mailto:info@pastorfrigor.it)  
P.IVA IT00578270068 | REA AL-00578270068  
[www.pastorfrigor.it](http://www.pastorfrigor.it)