

# TAP A NEW ENERGY CLASS



# CONV

## Isole

Isola a gruppo incorporato o a distanza dedicata all'esposizione di cibi refrigerati. La CONV è nata come soluzione ideale per punti di vendita con esigenze molto diverse di tipologia di prodotto, dal cibo alle bevande.



# CONV PLUG IN

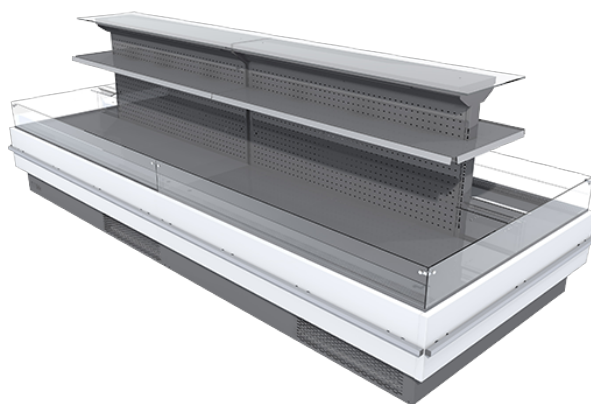
## CONV - Isole

### Alimentazione

Plug in

### Classi climatiche

3 M2



### Colori disponibili

1021

6032

3020

7037

9010

5007

7047

9011

7024

2004

9006

### Categorie espositive



Acquisto d'impulso



Affettati



Bibite Fresche



Cibo da asporto



Frutta e verdura



Gastronomia



Latticini, latte,  
formaggio



Piatti pronti ed  
insalate



Snack e panini

### Dotazioni di serie

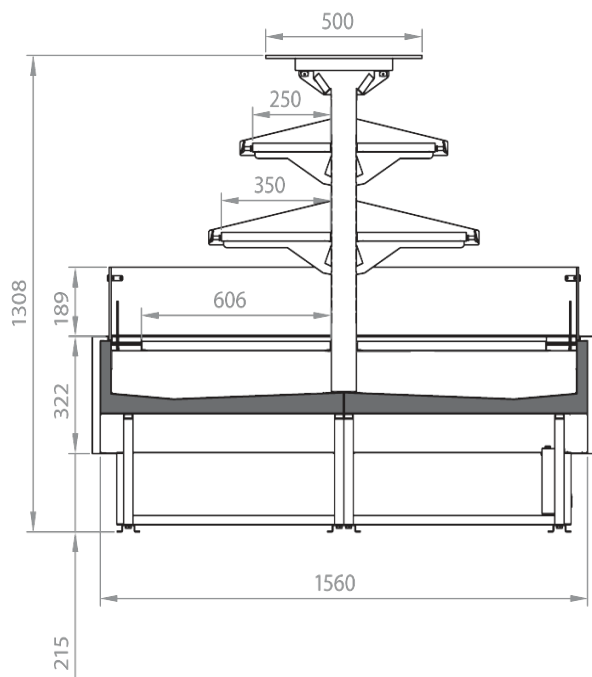
2 ripiani  
Banco plug-in, lineare e canalizzabile  
Batticarrello inox  
Con gruppo incorporato R452a  
Controllore elettronico  
Refrigerazione ventilata  
Ripiani refrigerati  
Termometro Digitale  
Una spalla inclusa nel prezzo

### Dotazioni opzionali

Colori RAL opzionali interni/esterni  
Divisori fissi e mobili  
Imballo in gabbia

# DISEGNI TECNICI

---



CONV



**Pastorfrigor S.p.A.**

Reg. Gabannone, 4 Z.I. · 15033 Terruggia (AL) · Italy  
Tel. +39 0142 433 711 · Fax +39 0142 433 701 · [info@pastorfrigor.it](mailto:info@pastorfrigor.it)  
P.IVA IT00578270068 | REA AL-00578270068  
[www.pastorfrigor.it](http://www.pastorfrigor.it)