

TAP A NEW ENERGY CLASS



CONV

Isole

Isola a gruppo incorporato o a distanza dedicata all'esposizione di cibi refrigerati. La CONV è nata come soluzione ideale per punti di vendita con esigenze molto diverse di tipologia di prodotto, dal cibo alle bevande.



CONV REMOTE

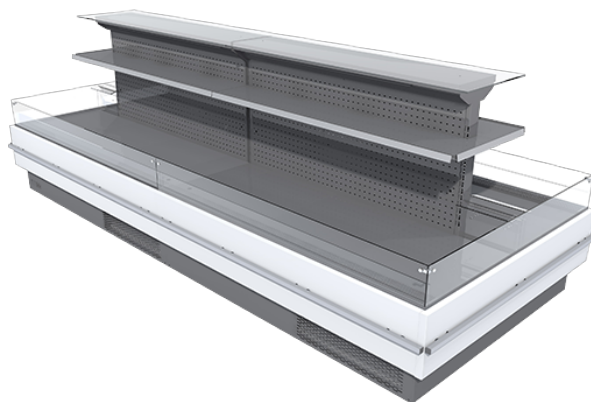
CONV - Isole

Alimentazione

Remoto

Classi climatiche

3 M2



Colori disponibili

1021

6032

3020

7037

9010

5007

7047

9011

7024

2004

9006

Categorie espositive



Acquisto d'impulso



Affettati



Bibite Fresche



Cibo da asporto



Frutta e verdura



Gastronomia



Latticini, latte,
formaggio



Piatti pronti ed
insalate



Snack e panini

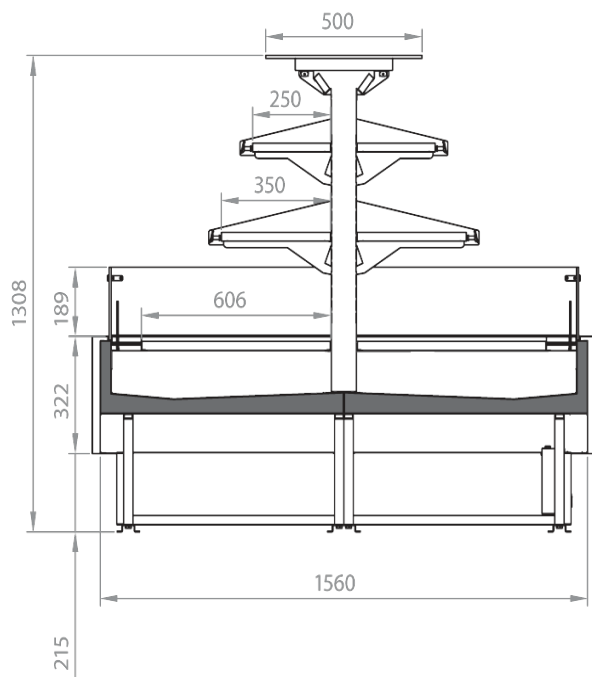
Dotazioni di serie

2 ripiani
Banco remoto, lineare e canalizzabile
Batticarrello inox
Controllore elettronico
Refrigerazione ventilata
Ripiani refrigerati
Termometro Digitale
Una spalla inclusa nel prezzo
Valvola termostatica

Dotazioni opzionali

Canalizzabili con l'aggiunta di un divisorio in plexi
Colori RAL opzionali interni/esterni
Divisori fissi e mobili

DISEGNI TECNICI



CONV



Pastorfrigor S.p.A.

Reg. Gabannone, 4 Z.I. · 15033 Terruggia (AL) · Italy
Tel. +39 0142 433 711 · Fax +39 0142 433 701 · info@pastorfrigor.it
P.IVA IT00578270068 | REA AL-00578270068
www.pastorfrigor.it